

FPB XML Beeldbericht 1.0/0.1

Functionele beschrijving

XMLImage

Bestandsnaam : HvR0298v1.0 XML Beeldbericht.doc
Bestandsnummer : HvR/0298
Datum laatste wijziging : 6 september 2007
Documentversie/release : 1.0/0.1
Documentstatus : Definitief

Copyright

© Florecom, 2007

Alle rechten voorbehouden. Niets uit deze uitgave mag worden verveelvoudigd, opgeslagen in een geautomatiseerd gegevensbestand, of openbaar gemaakt, in enige vorm of op enige wijze, hetzij elektronisch, mechanisch, door fotokopieën, opnamen of enig andere manier, zonder voorafgaande schriftelijke toestemming van stichting Florecom. Voor toestemming neemt u contact op met: Stichting Florecom, Postbus 205, 1430 AE Aalsmeer.

Disclaimer

Florecom besteedt de uiterste aandacht aan de informatie die zij via haar website en FTP-site verspreidt. Florecom kan echter niet instaan voor de juistheid, volledigheid en tijdigheid van die informatie. Aan de informatie op de website en FTP-site kunnen dan ook geen rechten worden ontleend. Florecom sluit alle aansprakelijkheid uit voor enigerlei schade, direct of indirect en van welke aard dan ook, die voortvloeit uit of in enig opzicht verband houdt met het gebruik van deze sites of de daarop geplaatste informatie, danwel met de onmogelijkheid om deze sites of de daarop geplaatste informatie op enig moment te raadplegen.

Verwijzingen naar andere websites en hyperlinks zijn slechts opgenomen ter informatie van de bezoeker van deze site. Florecom staat niet in voor de inhoud of betrouwbaarheid, in welk opzicht dan ook, van die websites en hyperlinks.

Florecom behoudt zich alle rechten voor met betrekking tot de op deze sites geplaatste informatie. Openbaarmaking langs andere weg of bewerking van die informatie is niet toegestaan zonder voorafgaande toestemming van Florecom.

Inhoud

1.	Wijzigingsblad	5
2.	Inleiding	6
2.1	Doel van dit document	6
2.2	Bestemd voor...	6
2.3	Uitgangspunten	6
2.4	Afkortingen en begrippen	6
3.	Beschouwingsgebied	7
3.1	Afbakening	7
3.1.1	Gebruik van beelden in het orderproces	7
3.1.2	Gebruik van beelden in het klokproces	8
3.1.3	Detailering	8
4.	Business afspraken	9
4.1	Specificaties beelddrager	9
4.2	Beeldtype	9
4.3	Beeldsoort	10
4.4	Algemene business rules	10
4.5	Identificatie	10
4.6	Beeldcentrales	10
4.7	Beeldbibliotheek bron	10
5.	Toepassing van het Florecom XML Beeldbericht	11
5.1	Naamgeving van de Beelddrager	11
5.2	Aanmaken van een beeldbericht	11
5.2.1	Vastleggen kopgegevens	11
5.2.2	Vastleggen detailgegevens	11
5.2.2.1	Vastleggen referenties	11
5.2.3	Verzenden van het beeldbericht met de EAB	12
5.2.3.1	Invulling voor beelden bij FLOWAV voor telerbeelden	12
5.2.3.2	Invulling voor beelden bij FLOWAV voor partijbeelden	12
6.	Berichtstructuur Beeldbericht – invulinstructie	13
6.1	PutImages	13
6.1.1	element ImagesMessage/Header	13
6.1.2	Element ImageMessage/Body	14
6.1.2.1	Element ImageMessage/Body/Images	14
6.1.2.1 .1	Element ImagesDetails/AgentParty	15
6.1.2.1 .2	Element ImagesDetails/SupplierParty	15
6.1.2.1 .3	Element ImagesDetails/ImageLine	16
6.2	ImageAcknowledgement	18
7.	Webservice voor ontvangen beelden.	20
Bijlage 1.	IPTC Beeldkenmerken	22
Bijlage 2.	Klassediagram Beeldbericht	23

Bijlage 3. XML Schema beeldbericht	24
Bijlage 4. XML voorbeeldbericht	27
Bijlage 5. WSDL Beeldoverdracht	29
Bijlage 6. WSDL Beeldservice	30

1. Wijzigingsblad

Versie	Auteur	Wijzigingen
0.1	Hans van Rossen	Initiële versie
0.2	Hans van Rossen	Wijzigingen na werkgroep beelden
0.3	Hans van Rossen	Wijzigingen nav. VBN Beeldbeleid / RFC Ronde 2007-1 Foto bij de EAB.
0.4	Hans van Rossen	Review CMG
0.5	Hans van Rossen	Review FS
0.6	Hans van Rossen	Kwaliteitscontrole GH
0.7	Hans van Rossen	Toepassing UNCC library.
1.0	Hans van Rossen	Klaar voor publicatie / Definitieve versie

	Datum	Functionaris	Paraaf
Akkoord		Hans van Rossen (Auteur)	
Gecontroleerd		Roel Voerman (FloraHolland) Raymond van Sassen (FloraHolland) Rolf de Horde (VBA) Fred Sanders (VBA)	
Kwaliteitscontrole Florecom		Gerhard Heemskerk (Florecom)	
Geaccepteerd namens Werkgroep CMG		Hans van Rossen (Florecom CMG Kwekers)	
Geaccepteerd namens Werkgroep standaarden		Frans-Peter Dechering (Florecom WG Standaarden)	

2. Inleiding

2.1 Doel van dit document

Dit document specificeert op functioneel niveau de afspraken voor het XML Beeldbericht.

2.2 Bestemd voor...

Dit document is bestemd voor softwareleveranciers van ketenpartners en voor Stichting Florecom.

2.3 Uitgangspunten

Dit document is gebaseerd op:

- IVH05047 Distributie Beelden.doc
- HvR0264v2.00 Notitie Foto referentie.doc
- VBN Beeldbeleid versie 1.9 (Definitief)
- I&A2007.20.0887 Toekomstige functionaliteit EAB software

De volgende uitgangspunten worden gehanteerd:

- Beelden zijn in JPEG formaat
- De kweker heeft invloed op welk beeld wordt getoond bij vermarkting door vanuit de partijregel uniek te refereren naar het te tonen beeld, hoe ver de invloed reikt wordt uiteindelijk bepaald door de business rules opgesteld door de ketenpartij die de vermarkting verzorgt.
- Meerdere beelden kunnen refereren naar de bijbehorende partij.
- Er kan vanuit een partijregel worden gerefereerd naar één beeld.

2.4 Afkortingen en begrippen

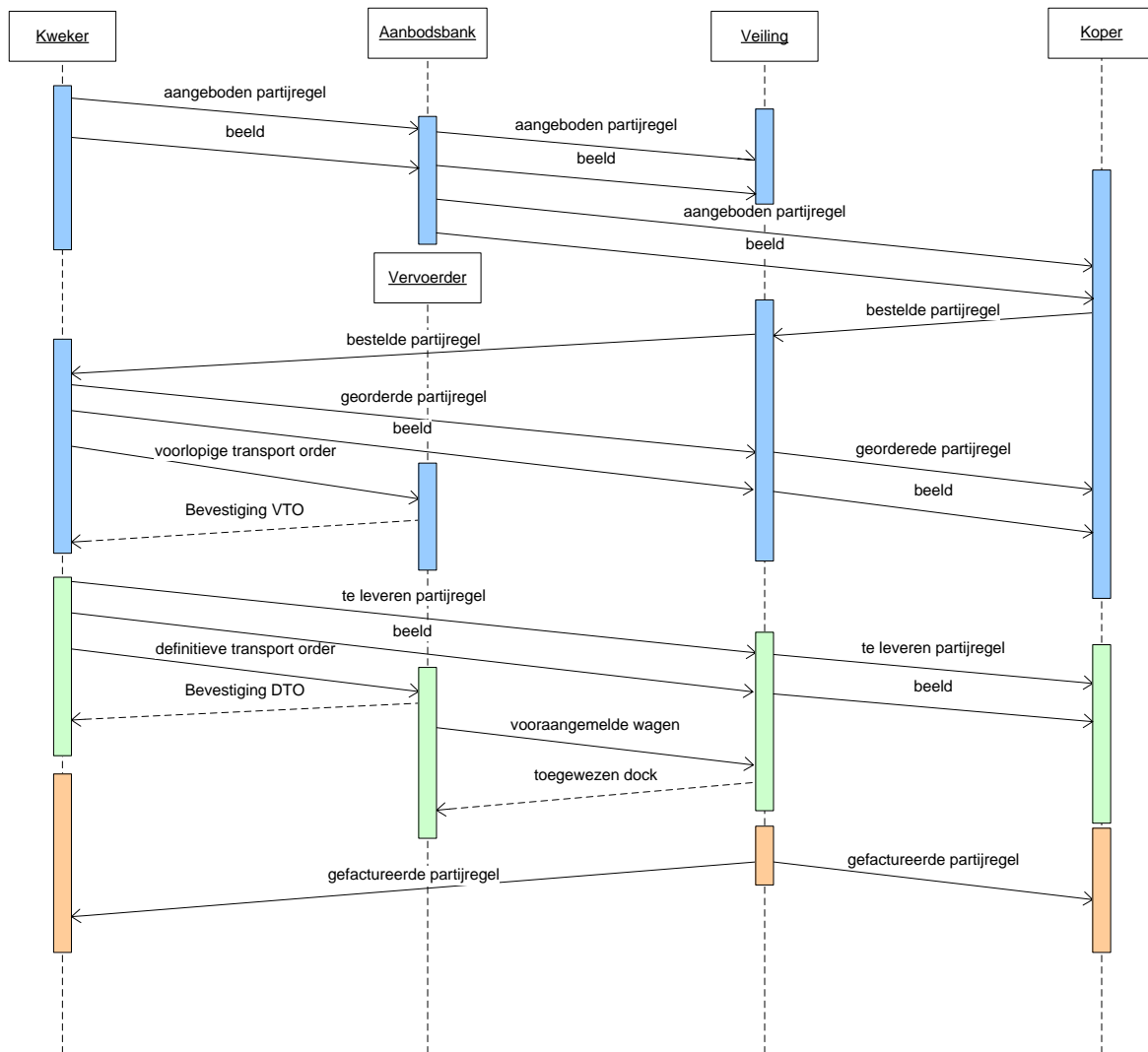
IPTC	International Press Telecommunications Council
JPEG	Joint Photographic Experts Group
EAB	Elektronische aanvoerbief
VBN	Verenigde Bloemenveilingen Nederland
UNCC	United Nations Core Components

3. Beschouwingsgebied

3.1 Afbakening

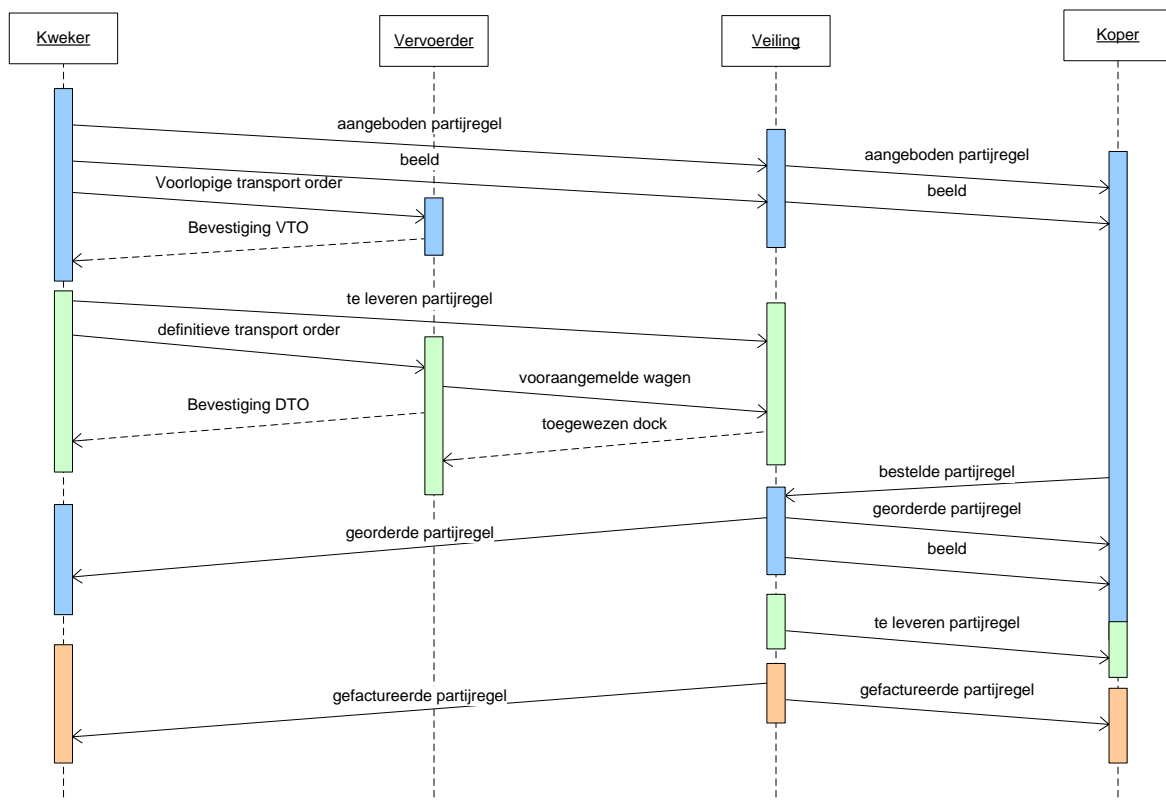
Het beeldbericht wordt in eerste instantie toegepast om bij een aangeboden partij een telerbeeld of partijbeeld te versturen. Het bericht wordt vooralsnog niet toegepast voor andersoortige beelden of verdere distributie, maar wordt daar wel op voorbereid.

3.1.1 Gebruik van beelden in het orderproces



Een beeld kan worden aangeboden als onderdeel van een aangeboden partijregel, een georderde partijregel (meer specifieke kenmerken) of als te leveren partijregel (b.v. karfoto)

3.1.2 Gebruik van beelden in het klokproces



Een beeld kan worden aangeboden door de kweker als onderdeel van de elektronische aanvoerbrief bij de aangeboden partijregel. De koper kan het beeld verkrijgen bij de aangeboden partijregel in het klokaanbod, of bij de kloktransactie.

3.1.3 Detaillering

Het beeldbericht omvat alle benodigde informatie elementen om een beeld eenduidig te verbinden aan een product van een producent welke onderdeel uitmaakt van zijn vaste assortiment, of aan een uniek geïdentificeerde te leveren partij van een producent.

Daarnaast wordt binnen het bericht een unieke referentie gekoppeld aan het beeld waarmee daarna gerefereerd kan worden vanuit informatiestromen aangaande de partij waarvan het beeld een onlosmakelijk onderdeel is.

4. Business afspraken

Dit hoofdstuk specificeert de algemene business afspraken die in VBN verband met elkaar zijn gemaakt voor gebruik in de sierteeltsector.

Het is mogelijk dat er per informatiestroom, waar een beeld van uit kan maken, aanvullende afspraken worden gemaakt over bijvoorbeeld formaat, maximale bestandsgrootte en identificatie.

4.1 Specificaties beelddrager

Beeldformaat	= JPEG
Grootte	= maximaal 640 x 640
Compressie	= 72 DPI

4.2 Beeldtype

We kennen op dit moment de volgende beeldtypes welke vastgelegd zullen worden in een VBN tabel:

Plant



Tray



Kar



Tak



Bloem



Doos



4.3 Beeldsoort

We kennen op dit moment 4 beeldsoorten, welke zullen worden vastgelegd in een VBN tabel:

1. Algemeen productbeeld: onbeperkt geldig, teler onafhankelijk, niet voor samengesteld product. (cultivar foto, VKC beeld)
2. Telerbeeld: beperkt geldig, teler afhankelijk, weergave van assortiment.
3. Partijbeeld: actueel beeld, geldig op de dag van de transactie, weergave van een te leveren partij.
4. Commercieel beeld: beeld voor toepassingen en promotie.

4.4 Algemene business rules

We hanteren de volgende business rules bij het maken en verzenden van beelden.

1. Een beeld dient te voldoen aan de richtlijnen van de VBN en/of van de afnemer van de beelden.
2. Een referentie naar een beeld moet betekenisloos zijn en uniek te koppelen zijn aan de maker van het beeld.
3. Er kunnen gedurende de levensduur van het product verschillende beelden worden gemaakt, dit in verband met gewijzigde kwaliteit of kenmerken gedurende de productstroom door de keten heen van kweker naar veiling naar koper naar retail.
4. Een foto kent een auteursrecht, welke kan worden vastgelegd bij het beeld.
5. Het is niet gewenst zichtbare watermerken in het beeld op te nemen, behalve als daar door de ontvanger een uitzondering voor wordt gemaakt.

4.5 Identificatie

Beelden worden uniek binnen de sierteeltsector geïdentificeerd door een samenstelling van achtereenvolgens:

- Kenmerktype Beeld bron – EAN code bron
- Kenmerktype Beeldnummer – Door de bron toegekend nummer.

Er wordt gebruikt gemaakt van de EAN code van de bron (kweker, veiling, handelaar) om te borgen dat de identificatie uniek is in de keten, indien de bron meerdere EAN-codes heeft (per tuin / vestiging) kunnen deze ook allemaal gebruikt worden.

4.6 Beeldcentrales

Productbeelden worden bij voorkeur opgeslagen in een beeldcentrale. Partijbeelden daarentegen kunnen direct worden aangeleverd bij veilingen t.b.v. klokverkoop en/of bemiddeling van de betreffende partij. De verzendtechniek zal beide principes ondersteunen.

4.7 Beeldbibliotheek bron

Het is aan te bevelen aan telers om een archief aan te leggen van alle ingezonden beelden met hun bijbehorende unieke identificatie. In dit archief kan worden bijgehouden welke beelden reeds zijn ingezonden en eventueel hergebruikt kunnen worden door dan enkel in de aanbodsregel (EAB, LAB) naar dit beeld te refereren.

Hergebruik van partijbeelden is niet aan te bevelen, en zal veelal niet worden toegestaan. Het is natuurlijk wel mogelijk een partijbeeld te classificeren als telerbeeld.

5. Toepassing van het Florecom XML Beeldbericht

5.1 Naamgeving van de Beelddrager

De bestandsnaam van de Jpeg foto waarop het beeld is vastgelegd is niet van belang voor het transport van het beeld en voor het archiveren aan verzendende of ontvangende kant. De bestandsnaam als zodanig zal dan ook geen onderdeel uitmaken van het transport.

5.2 Aanmaken van een beeldbericht

De applicaties voor het maken van beeldberichten zullen zo goed mogelijk zijn toegesneden op het behalen van een optimale efficiency in het selecteren en koppelen van door de kweker (of door zijn agent) gemaakte beelden aan:

1. Partijbeelden van te leveren partijen aan een elektronische aanvoerbief.
2. Telerbeelden van aangeboden partijen aan algemeen of selectief aanbod.

Deze paragraaf gaat voorbij aan de details van presentatie, invoer efficiency en interne werkstroom binnen die applicaties. Het geeft een globale procedurebeschrijving.

5.2.1 Vastleggen kopgegevens

Bij het aanmaken van een beeldbericht dienen de onderstaande gegevens te worden vastgelegd.

Optionele gegevens:

- Verzender van het bericht;
- Ontvanger van het bericht / verwerkende afdeling;

5.2.2 Vastleggen detailgegevens

Het beeldbericht dient een beeld te bevatten voor elke partij waarvoor een beeld beschikbaar is en waarvoor in de informatiestroom van deze partij(en) is aangegeven dat er een beeld zal worden meegezonden.

Verplichte gegevens:

- Beeldidentificatie (uniek)
- Beeldtype volgens VBN
- Beeldsoort volgens VBN
- Productcode volgens VBN
- Binaire foto

Optionele gegevens:

- Productkenmerken volgens VBN kenmerken
- Datum/tijd waarop de foto is genomen
- Partijreferenties
- Vrije tekst
- Copyrighthouder

5.2.2.1 Vastleggen referenties

Het beeldbericht kan een referentie naar de betreffende partij te bevatten. De kolom 'M/C' geeft aan of de referentie verplicht (M) of voorwaardelijk (C) is.

REFERENTIES BEELDBERICHT		
Document	referentie	M/C
XML Image	Aangeboden partijregel (ACE)	C

5.2.3 Verzenden van het beeldbericht met de EAB

Het beeldbericht kent afhankelijk van het gebruik 2 verzendtijdstippen.

Voor een telerbeeld geldt dat deze ingediend mag worden zodra er een geldige VBN code bestaat voor het gefotografeerde product.

Voor een partijbeeld geldt dat het beeldbericht gelijktijdig of na de elektronische aanvoerbrieff wordt verzonden naar de veiling die ook de aanvoerbrieff ontvangt met een unieke referentie naar de aangeboden partij (aanvoerbrieffregel).

Nadat een beeldbericht is verzonden met een beeld van een partij kan deze worden bijgewerkt door het beeld opnieuw te verzenden met een referentie naar de bijbehorende partij.

Er dient rekening gehouden te worden met verschillende URL's voor het ontvangen van telerbeelden en partijbeelden per ontvangende veiling.

5.2.3.1 Invulling voor beelden bij FLOWAV voor telerbeelden

Een telerbeeld mag te allen tijde worden ingediend bij een beeldcentrale.

Een telerbeeld wordt gebruikt door de veiling op basis van:

1. de kwekeridentificatie,
2. de VBN productcode,
3. De belangrijkste (verplichte) sorteringkenmerken.

De aanbodsregel in de FLOWAV zal ook een verwijzing bevatten naar de beeldidentificatie (zie §4.5), welke een unieke referentie vormt naar het beeld in een beeldcentrale.

Vooralsnog kan voor beeldveilen bij de Bloemenveiling Aalsmeer alleen gebruik worden gemaakt van de upload functie via de daarvoor bestemde website, het beeldbericht zal hiervoor nog niet worden toegepast.

5.2.3.2 Invulling voor beelden bij FLOWAV voor partijbeelden

Bij het insturen van een partijbeeld wordt vanuit het beeldbericht gerefereerd naar de partijregel in de elektronische aanvoerbrieff. Er kunnen per partij ook weer meerdere beelden worden meegezonden, waarbij geldt dat alleen het uniek gerefereerde beeld in de FLOWAV wordt gebruikt als hoofdfoto en de overige beelden als bijfoto's.

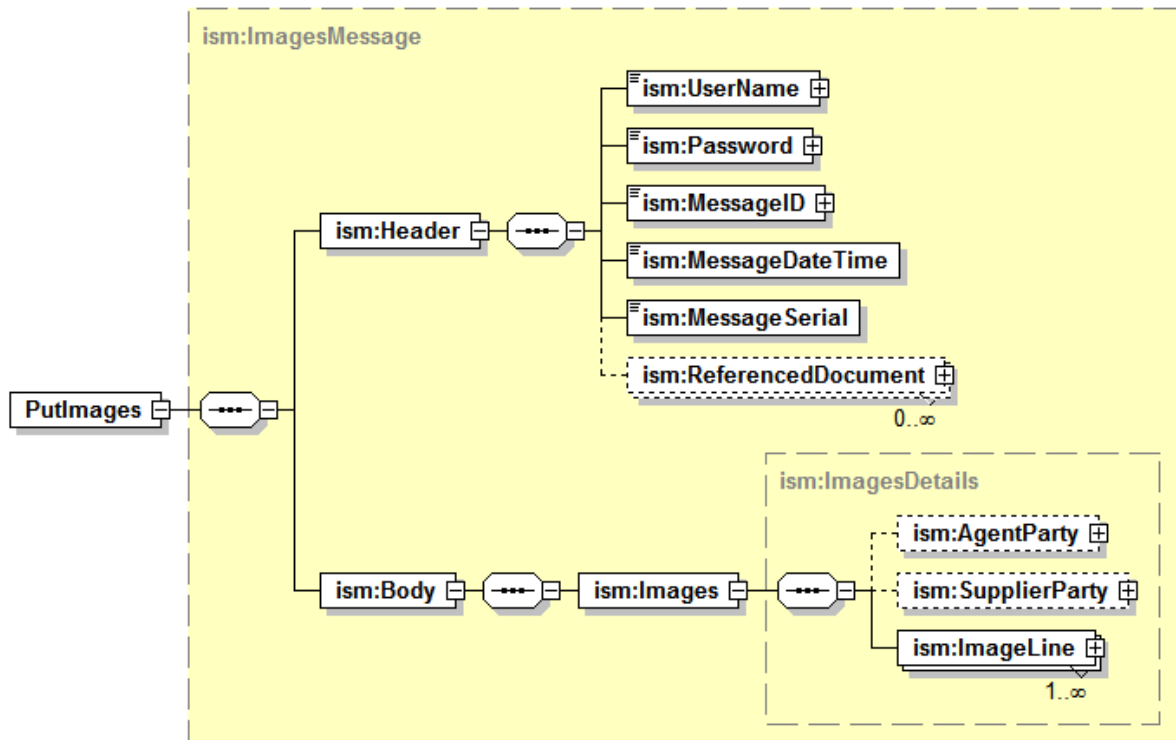
De aanbodsregel in de FLOWAV zal ook een verwijzing bevatten naar de beeldidentificatie (zie §4.5), welke een unieke referentie vormt naar het beeld in een beeldcentrale.

6. Berichtstructuur Beeldbericht – invulinstructie

6.1 PutImages

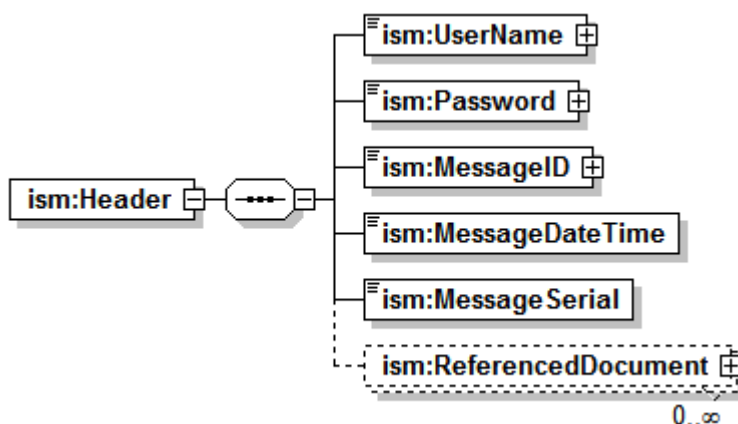
Overzicht van de berichtstructuur voor het beeldbericht t.b.v. webservice uitwisseling, deze wordt in de komende paragrafen verder uitgewerkt.

Het element PutImages vormt de input van de webservice IndienenBeelden (Hoofdstuk 7)



6.1.1 element ImagesMessage/Header

header component voor unieke identificatie van het beeldbericht en datum/tijd van de samenstelling hiervan.



UserName	Verplicht Element voor opgave van de gebruikersnaam
	Componenttype: TextType
	<code><ism:UserName>Gebruikersnaam</ism:UserName></code>
	<code><ism:UserName>Kweker</ism:UserName></code>
PassWord	Verplicht Element voor opgave van het wachtwoord
	Componenttype: TextType
	<code><ism:Password>Wachtwoord</ism:Password></code>
	<code><ism:Password>Kweker1@ww</ism:Password></code>
MessageID	Verplicht Element voor opgave van de unieke berichtidentificatie van het Beeldbericht
	Componenttype: IDType
	<code><ism:MessageID>Berichtidentificatie</ism:MessageID></code>
	<code><ism:MessageID>123456789</ism:MessageID></code>
MessageDateTime	Verplicht Element voor opgave van de berichtdatum en -tijd.
	Componenttype: dateTime
	<code><ism:MessageDateTime>BerichtDatumTijd</ism:MessageDateTime></code>
	<code><ism:MessageDateTime>2001-12-17T09:30:47.0Z</ism:MessageDateTime></code>
MessageSerial	Verplicht Element voor opgave van het berichtvolgnummer.
	Componenttype: IDtype
	<code><ism:MessageSerial>Berichtvolgnummer</ism:MessageSerial></code>
	<code><ism:MessageSerial>1</ism:MessageSerial></code>
MessageReference	Optioneel Element voor opgave van een referentie naar een bericht/document waarop dit beeldbericht een directe aanvulling is.
	Componenttype: ReferenceDocumentType
	<code><ism:ReferencedDocument></code>
	<code> <ram:IssuerAssignedID schemeName="BerichtType">BerichtIdentificatie</code>
	<code> </ram:IssuerAssignedID></code>
<code></ism:ReferencedDocument></code>	
<code><ism:ReferencedDocument></code>	
<code> <ram:IssuerAssignedID schemeName="FLOWAV">AAB123</code>	
<code> </ram:IssuerAssignedID></code>	
<code></ism:ReferencedDocument></code>	

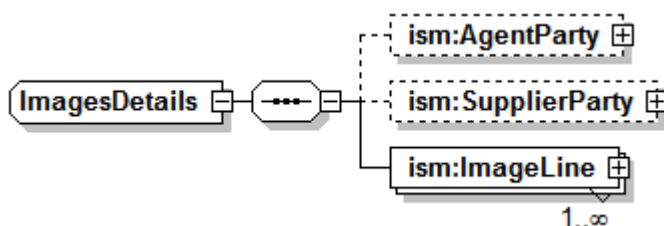
6.1.2 Element ImageMessage/Body

De body van het beeldbericht bevat allereerst een container waarin een verzameling beelden kan worden aangeboden.

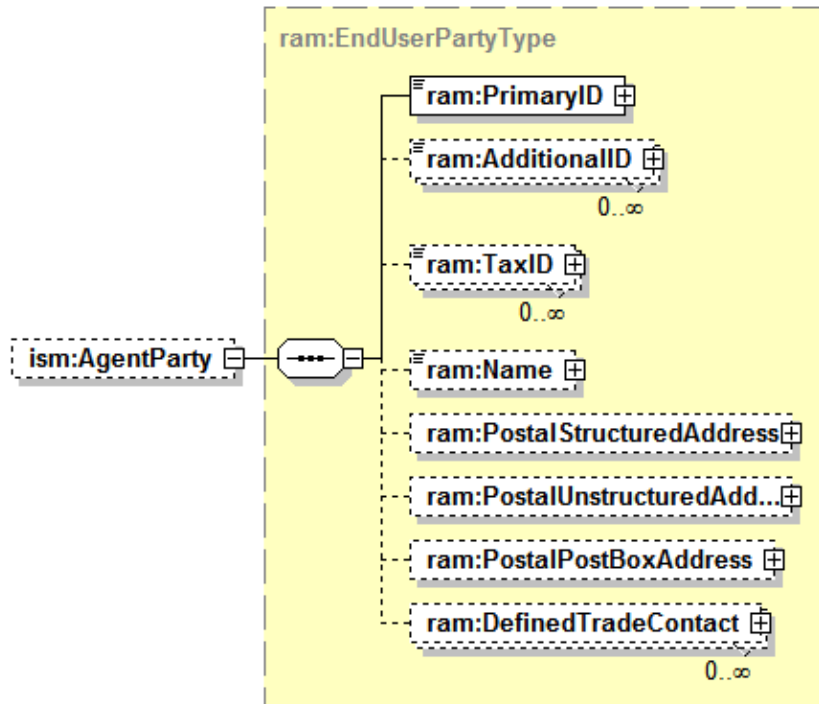


6.1.2.1 Element ImageMessage/Body/Images

Het ImagesDetails object bevat een verzameling beelden (ImageLine) samen met een unieke identificatie van de aanbieder (Supplier) van de beelden en de beoogde verwerker (Agent) van de beelden.

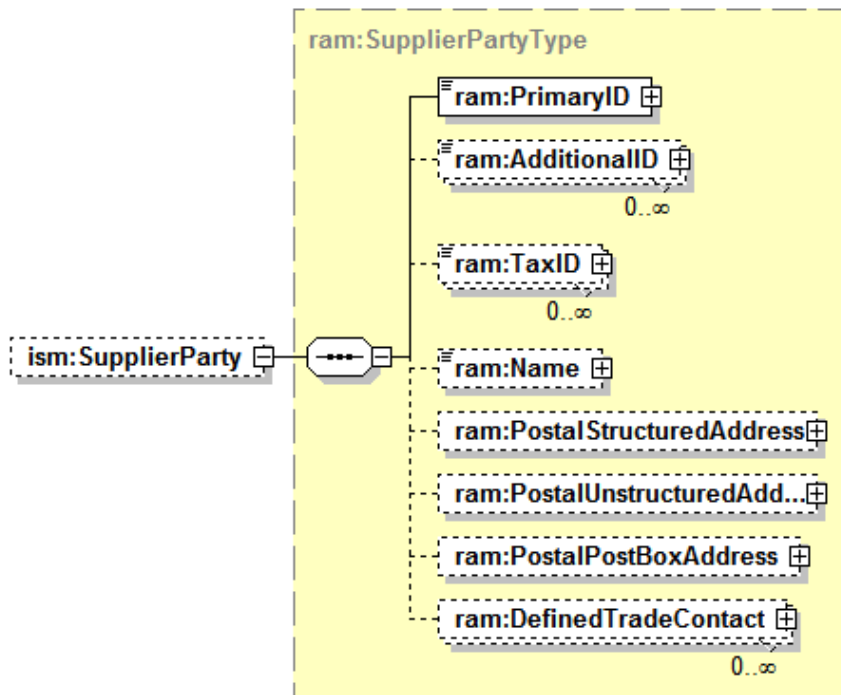


6.1.2.1 .1 Element ImagesDetails/AgentParty



PrimaryID	<p>Verplicht Element voor opgave van de Bedrijfscode (voorheen EAN code, volgens Florecom tabel 1) van de verwerkende ketenpartij/relatie</p> <p>Componenttype: IDType</p> <p><ram:PrimaryID schemeID="CodelijstID" schemeAgencyName="Beheerorganisatie">Bedrijfscode</ram:PrimaryID></p> <p><ram:PrimaryID schemeID="1" schemeAgencyName="GS1">8714231140214</ram:PrimaryID></p>
Overig	Niet gebruiken

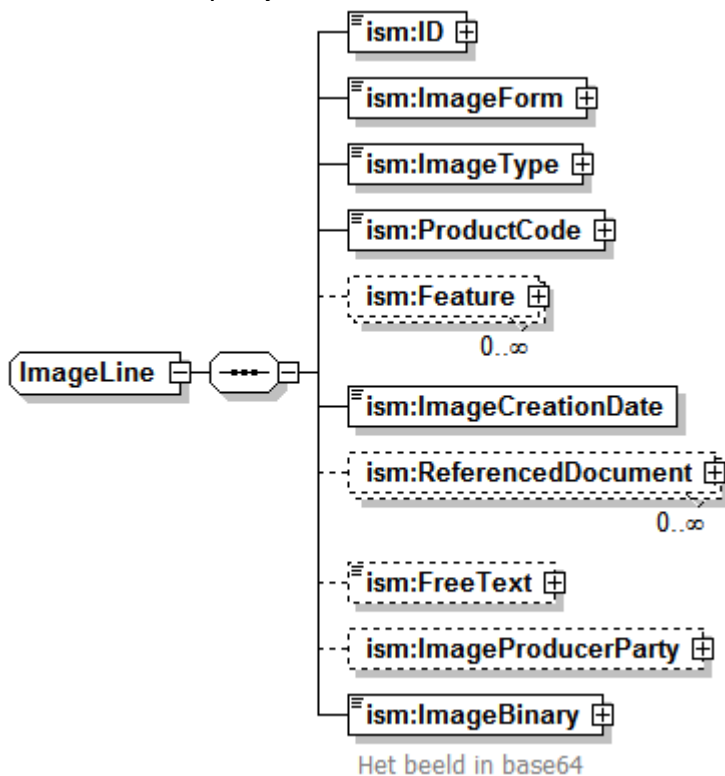
6.1.2.1 .2 Element ImagesDetails/SupplierParty



PrimaryID	Verplicht Element voor opgave van de Bedrijfscode (voorheen EAN code, volgens Florecom tabel 1) code van de aanbieder ketenpartij/relatie
	Componenttype: IDType
	<ram:PrimaryID schemeID="CodelijstID" schemeAgencyName="Beheerorganisatie">Bedrijfscode</ram:PrimaryID>
	<ram:PrimaryID schemeID="1" schemeAgencyName="GS1">8713782543444</ram:PrimaryID>
Overig	Niet gebruiken

6.1.2.1 .3 Element ImagesDetails/ImageLine

Het ImageLine object bevat het binair gecodeerde beeld met haar unieke identificatie en de bijbehorende beschrijvende informatie-elementen zoals deze nodig zijn voor een beschrijving van een teler- of partijbeeld.



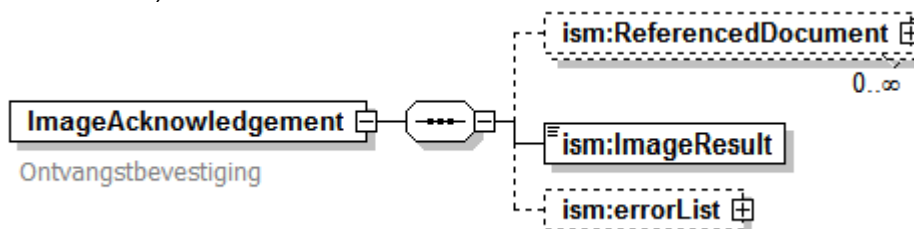
ID	Verplicht opgeven van de unieke identificatie van het beeld welke wordt gevormd door de bron (n13) met volgnummer (an..13) samen te voegen tot 1 uniek veld.
	Componenttype: IDType
	<ism:ID>Beeldidentificatie</ism:ID>
	<ism:ID>8714312345678998</ism:ID>
ImageForm	Verplicht opgeven van het beeldsoort, teler- of partijbeeld
	Componenttype: CodeType
	<ism:ImageForm>Beeldsoort</ism:ImageForm> Beeldsoort keuze: enumeration Algemeen enumeration Commercieel enumeration Partij enumeration Teler
	<ism:ImageForm>Partij</ism:ImageForm>

ImageType	Verplicht opgeven van het beeldtype. (bv plant of karfoto)
	Componenttype: CodeType
	<pre><ism:ImageType>Beeldtype</ism:ImageType></pre> <p>Beeldtype keuze:</p> <ul style="list-style-type: none"> enumeration Plant enumeration Tray enumeration Kar enumeration Tak enumeration Bloem enumeration Doos
	<pre><ism:ImageType>Plant</ism:ImageType></pre>
ProductCode	Verplicht opgeven van de VBN productcode (tabel 1) waarop het beeld betrekking heeft.
	Componenttype: CodeType
	<pre><ism:ProductCode listID="CodelijstID" listAgencyName="Codelijstbeheerder">Productcode</ism:ProductCode></pre>
	<pre><ism:ProductCode listID="1" listAgencyName="VBN">9314</ism:ProductCode></pre>
Feature (0..n)	Conditioneel opgeven van productkenmerken volgens VBN productkenmerken (tabel 8) en waarde (tabel 9) tabel. Indien er een range moet worden opgegeven geldt de verplichte FeatureValue als minimum waarde en de optionele FeatureMaxValue als maximum waarde.
	Componenttype: FeatureDetails
	<pre><ism:Feature> <ism:FeatureType listID="CodelijstID" listAgencyName="Codelijstbeheerder">Kenmerktype </ism:FeatureType> <ism:FeatureValue listID="CodelijstID" listAgencyName="Codelijstbeheerder">Kenmerkwaarde </ism:FeatureValue> <ism:FeatureMaxValue listID="CodelijstID" listAgencyName="Codelijstbeheerder">Maximale Kenmerkwaarde </ism:FeatureMaxValue> </ism:Feature></pre>
	<pre><ism:Feature> <ism:FeatureType listID="8" listAgencyName="VBN">S20 </ism:FeatureType> <ism:FeatureValue listID="9" listAgencyName="VBN">070 </ism:FeatureValue> <ism:FeatureMaxValue listID="9" listAgencyName="VBN">080 </ism:FeatureMaxValue> </ism:Feature><ism:Feature> <ism:FeatureType listID="8" listAgencyName="VBN">S05 </ism:FeatureType> <ism:FeatureValue listID="9" listAgencyName="VBN">023 </ism:FeatureValue> </ism:Feature></pre>
ImageCreationDate	Conditioneel opgave van de datum waarop de foto is gemaakt
	Componenttype: DateTimeType
	<pre><ism:ImageCreationDate>Aanmaakdatum</ism:ImageCreationDate></pre>
	<pre><ism:ImageCreationDate>2001-12-17T09:30:47.0Z</ism:ImageCreationDate></pre>
ReferencedDocument (0..n)	Conditioneel opgeven van een referentie naar een aangeboden partij. Verplicht opgeven in het geval van een partijbeeld.
	Componenttype: ReferencedDocumentType
	<pre><ism:ReferencedDocument> <ram:IssuerAssignedID schemeName="ReferentieType">Referentie </ram:IssuerAssignedID> </ism:ReferencedDocument></pre>
	<pre><ism:ReferencedDocument> <ram:IssuerAssignedID schemeName="ACE">AAB123A </ram:IssuerAssignedID> </ism:ReferencedDocument></pre>

FreeText	Optioneel opgave van een vrije toelichtende tekst.
	<p>Componenttype: TextType</p> <pre><ism:FreeText languageCode="en-us">VrijeTekst</ism:FreeText></pre> <pre><ism:FreeText languageCode="en-us">Nieuw assortiment</ism:FreeText></pre>
ImageProducerParty	Conditioneel opgave van de bedrijfscode van de ketenpartij waarbij het auteursrecht rust.
	<p>Componenttype: ManufacturerPartyType</p> <pre><ism:ImageProducerParty></pre> <pre> <ram:PrimaryID schemeID="CodelijstID"</pre> <pre> schemeAgencyName="Beheerorganisatie">Bedrijfscode</pre> <pre> </ram:PrimaryID></pre> <pre></ism:ImageProducerParty></pre>
	<pre><ism:ImageProducerParty></pre> <pre> <ram:PrimaryID schemeID="1"</pre> <pre> schemeAgencyName="GS1">8713782543444</pre> <pre> </ram:PrimaryID></pre> <pre></ism:ImageProducerParty></pre>
ImageBinary	Verplicht opgeven van het base64 (zie RFC 2045 hfdst. 6.8) gecodeerde JPG-bestand.
	<p>Componenttype: BinaryObjectType</p> <pre><ism:ImageBinary mimeType="MimeType" fileName="Bestandsnaam"</pre> <pre>encodingCode="EncodingCode">Binair gecodeerde jpg</ism:ImageBinary></pre> <p>MimeType keuze: enumeration Image/jpeg</p> <p>EncodingCode keuze: enumeration 1 ASCII 7 bit enumeration 2 ASCII 8 bit enumeration 3 Code page 500 enumeration 4 Code page 850 enumeration 5 UCS-2 enumeration 6 UCS-4 enumeration 7 UTF-8 enumeration 8 UTF-16 enumeration zzz Mutually agreed</p>
	<pre><ism:ImageBinary mimeType="image/jpeg" fileName="PICT006.JPG"</pre> <pre>encodingCode="2">UjBsR09EbGhjZ0dTQUxNQUFUUNBRU1tQ1p0dU1GUxhE</pre> <pre>Uzhi</ism:ImageBinary></pre>

6.2 ImageAcknowledgement

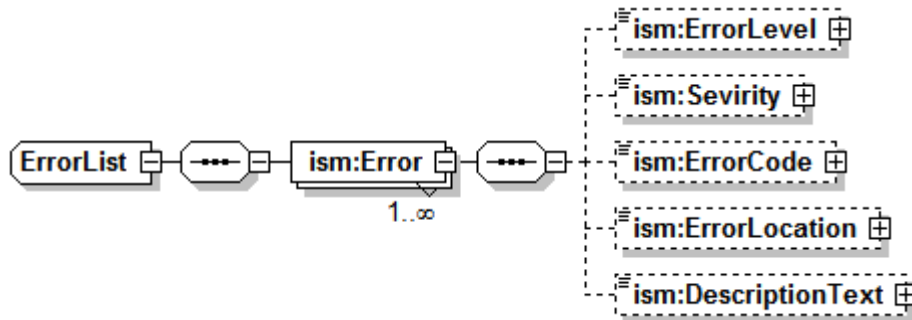
Het element ImageAcknowledgement vormt de output van de webservice IndienenBeelden (Hoofdstuk 7)



ReferencedDocument	Optioneel element voor het refereren naar de ingezonden PutImage-Header-MessageID
	<p>Componenttype: IDType</p> <pre><ism:ReferencedDocument></pre> <pre> <ram:IssuerAssignedID>Referentie</ram:IssuerAssignedID></pre> <pre></ism:ReferencedDocument></pre>
	<pre><ism:ReferencedDocument></pre> <pre> <ram:IssuerAssignedID>123456789</ram:IssuerAssignedID></pre> <pre></ism:ReferencedDocument></pre>

Imageresult	Verplicht element om aan te geven of de inzending geaccepteerd is ("true") of geweigerd ("false").
	Componenttype: IndicatorType
	<code><ism:ImageResult>Resultaat</ism:ImageResult></code>
	<code><ism:ImageResult>>false</ism:ImageResult></code>

Het errorList component is conditioneel, en verplicht bij ImageResult=False voor het opgeven van één of meerdere foutmeldingen aangaande het ingezonden beeldbericht.



Errorlevel	Optionele opgave van het type foutmelding
	Componenttype: CodeType
	<code><ism:ErrorLevel>Foutsoort</ism:ErrorLevel></code> ErrorLevel keuze: enumeration system enumeration authentication enumeration syntax enumeration content
	<code><ism:ErrorLevel>authentication</ism:ErrorLevel></code>
Severity	Optionele opgave van de ernst van de fout.
	Componenttype: CodeType
	<code><ism:Severity>Ernst van de fout</ism:Severity></code> Severity keuze: enumeration warning enumeration error
	<code><ism:Severity>error</ism:Severity></code>
ErrorCode	Optioneel element voor het opgeven van de foutcode.
	Componenttype: CodeType
	<code><ism:ErrorCode>Foutcode</ism:ErrorCode></code> <code><ism:ErrorCode>1</ism:ErrorCode></code>
Errorlocation	Optioneel element voor opgave van de Xpath naar het element waarin de fout is geconstateerd.
	Componenttype: IDType
	<code><ism:ErrorLocation>Foutlocatie</ism:ErrorLocation></code> <code><ism:ErrorLocation>/ism:PutImages/ism:Header/ism:Password</ism:ErrorLocation></code>
DescriptionText	Optioneel element voor opgave van een foutomschrijving.
	Componenttype: TextType
	<code><ism:DescriptionText>Fouttekst</ism:DescriptionText></code> <code><ism:DescriptionText>Wachtwoord fout</ism:DescriptionText></code>

7. Webservice voor ontvangen beelden.

WSDL Images_service.wsdl

WSDL location: http://beeldcentrale.nl/XML/Images_service.wsdl

targetnamespace: <http://beeldcentrale.nl/XML/service>

services	bindings	porttypes	messages	types
Images_Service	ImagesSoapBinding	ImagesPortType	ImagesInput	ErrorList
			ImagesOutput	FeatureDetails
				ImageAcknowledgement
				ImageLine
				ImagesDetails
				ImagesMessage
				PutImages

service Images_Service

Indienen beelden

diagram



Indienen beelden

ports ImagesPort

binding [tns:ImagesSoapBinding](#)

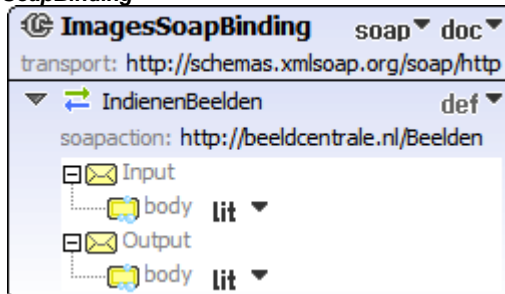
extensibility `<soap:address location="http://beeldcentrale.nl/IndienenBeelden"/>`

source

```
<service name="Images_Service">
  <documentation>Indienen beelden</documentation>
  <port name="ImagesPort" binding="tns:ImagesSoapBinding">
    <soap:address location="http://beeldcentrale.nl/IndienenBeelden"/>
  </port>
</service>
```

binding ImagesSoapBinding

diagram



type [defs:ImagesPortType](#)

extensibility `<soap:binding style="document" transport="http://schemas.xmlsoap.org/soap/http"/>`

operations IndienenBeelden

extensibility `<soap:operation soapAction="http://beeldcentrale.nl/Beelden"/>`

input `<soap:body use="literal"/>`

output `<soap:body use="literal"/>`

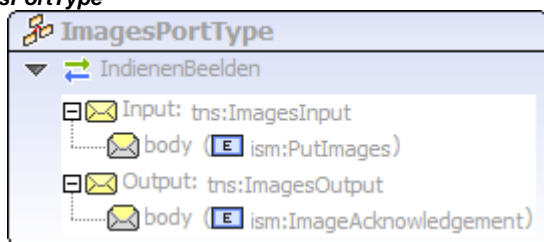
used by Port [ImagesPort](#) in Service [Images_Service](#)

source

```
<binding name="ImagesSoapBinding" type="defs:ImagesPortType">
  <soap:binding style="document" transport="http://schemas.xmlsoap.org/soap/http"/>
  <operation name="IndienenBeelden">
    <soap:operation soapAction="http://beeldcentrale.nl/Beelden"/>
    <input><soap:body use="literal"/></input>
    <output><soap:body use="literal"/></output>
  </operation>
</binding>
```

porttype **ImagesPortType**

diagram



imported from http://www.florecom.nl/XML/Images_Transport.wsdl
operations **IndienenBeelden**

input [tns:ImagesInput](#)

output [tns:ImagesOutput](#)

used by binding [ImagesSoapBinding](#)

source

```
<portType name="ImagesPortType">
  <operation name="IndienenBeelden">
    <input message="tns:ImagesInput"/>
    <output message="tns:ImagesOutput"/>
  </operation>
</portType>
```

message **ImagesInput**parts **body**

element [ism:PutImages](#)

imported from http://www.florecom.nl/XML/Images_Transport.wsdl

used by Operation [IndienenBeelden](#) in PortType [ImagesPortType](#)

source

```
<message name="ImagesInput">
  <part name="body" element="ism:PutImages"/>
</message>
```

message **ImagesOutput**parts **body**

element [ism:ImageAcknowledgement](#)

imported from http://www.florecom.nl/XML/Images_Transport.wsdl

used by Operation [IndienenBeelden](#) in PortType [ImagesPortType](#)

source

```
<message name="ImagesOutput">
  <part name="body" element="ism:ImageAcknowledgement"/>
</message>
```

Bijlage 1. IPTC Beeldkenmerken

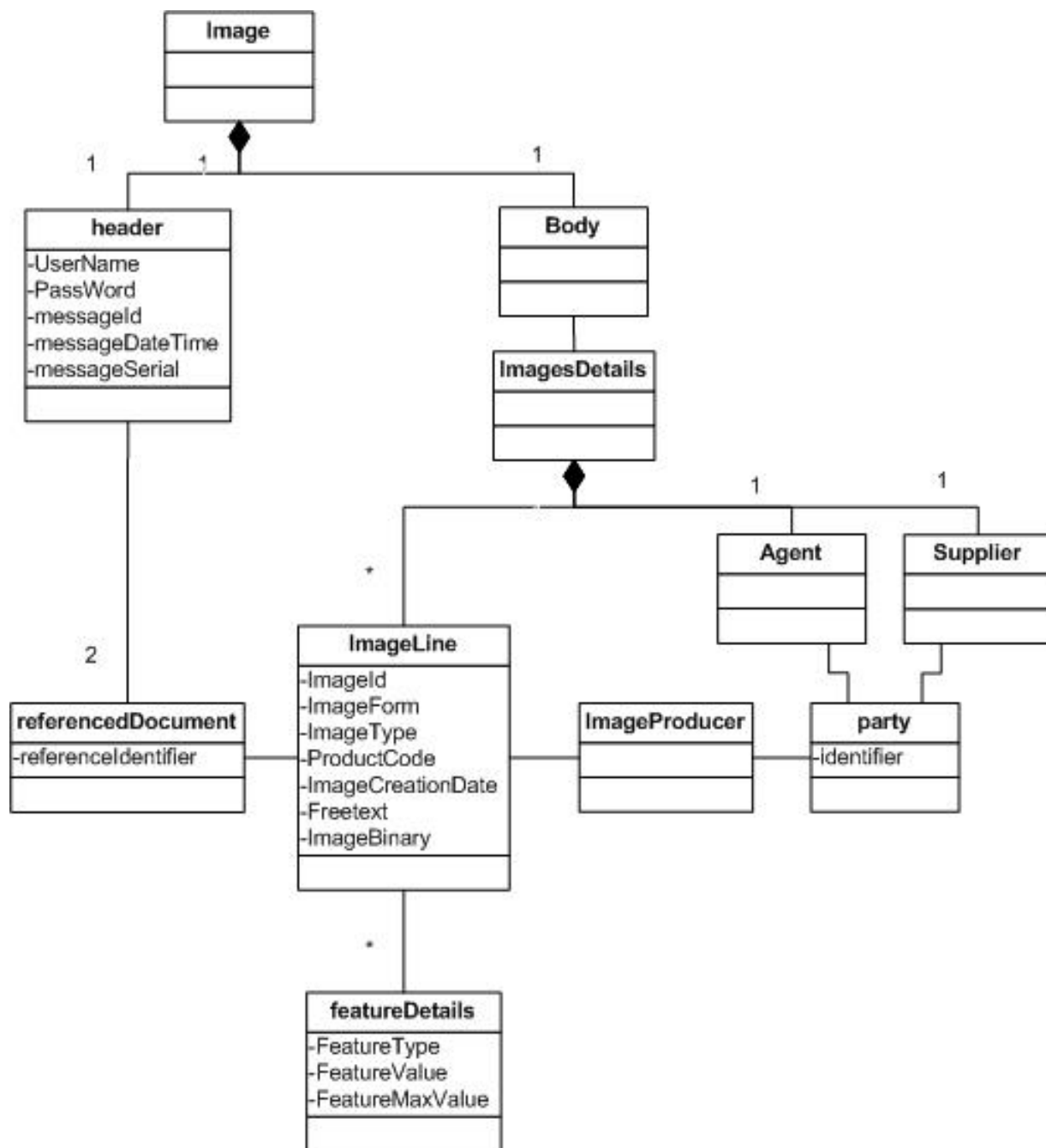
Door gebruik te maken van de Jpeg standaard als drager van het beeld en van de zgn. IPTC codes kunnen specifieke kenmerken van het beeld worden ingesloten bij het beeld object. Het gebruik van de IPTC codes is optioneel maar wordt wel sterk aanbevolen om zodoende gebruik te kunnen maken van fotoarchiveringsproducten, en standaard functionaliteit in Windows verkenner voor sorteren en groeperen van fotobestanden in een map.

IPTC veld	Omschrijving	Aantal tekens	Invulling	Voorbeeld
Caption	Omschrijving van het beeld	2000	VBN productcode	9314
Headline	Titel	256	Vrij	Dracaena reflexa overig
Keywords	Trefwoorden	oneindig aantal woorden (ieder woord max. 64)	Productkenmerken met waarde volgens VBN kenmerkenlijst	S01045 S45006
Object Name	Onderwerp	64	VBN productcode	9314 (Cat 1) of
			AangebodenPartijregel-identificatie (AAK)	1234567890123 (Cat. 2) Of
			Partijregel-identificatie (ACE)	12345A (Cat. 3)
			POS-Code	12345678980123 (Cat.4)
Category	Categorie	3	Beeld soort	1=Productbeeld
				2=Telerbeeld
				3=Partijbeeld
				4=Commercieel beeld

Copyright	Rechten	128	EAN-code kweker of kwekernummer	1234567890123
Creation Date	Opnamedatum	8	Fotodatum	03-18-2006
Special Instructions	Speciale instructies	256	Toekomstig gebruik	Nieuw assortiment
City	Plaats	32	Vrij	Amsterdam
Province State	Provincie	32	Vrij	Noord-Holland
Country	Land	64	Vrij	Nederland
Credit	Credit, Naam van de fotograaf	32	Vrij	Kwekerij de kweker
Byline	2e auteur	32	Vrij	Kweker sr.
Source	Bron	32	Vrij	Camera sr.

Het eerste blok (gearceerde kolom) betreft velden die iets over het beeld zeggen, de overige velden zeggen iets over de beelddrager, zijnde de foto.

Bijlage 2. Klassediagram Beeldbericht



Bijlage 3. XML Schema beeldbericht

```

<?xml version="1.0" encoding="UTF-8"?>
<!-- edited with XMLSpy v2007 (http://www.altova.com) by Hans van Rossen (Floecom) -->
<!-- ===== -->
<!-- = Images Schema Module-->
<!-- ===== -->
<!--
Schema agency: FLORECOM
Schema version: 0.1
Schema date: 6 augustus 2007
Author: Hans van Rossen

Copyright (C) FLORECOM (2007). All Rights Reserved.
-->
<xsd:schema xmlns:xsd="http://www.w3.org/2001/XMLSchema"
xmlns:fec="urn:fec:library:data:final:FloecomStandardComponents:0_1"
xmlns:ism="urn:fec:messages:data:final:ImagesStandardMessage:0_1"
xmlns:ram="urn:un:unece:unefact:data:draft:ReusableAggregateBusinessInformationEntity:2"
xmlns:udt="urn:un:unece:unefact:data:standard:UnqualifiedDataType:3"
xmlns:qdt="urn:un:unece:unefact:data:draft:QualifiedDataType:1"
xmlns:ccts="urn:un:unece:unefact:data:standard:CoreComponentsTechnicalSpecification:2"
targetNamespace="urn:fec:messages:data:final:ImagesStandardMessage:0_1" elementFormDefault="qualified"
attributeFormDefault="unqualified" version="0.1">
  <!-- ===== -->
  <!-- = Imports United Nations ebXML Core Components-->
  <!-- ===== -->
  <!-- = Import of Reusable Aggregate Business Information Entity Schema Module-->
  <!-- ===== -->
  <xsd:import namespace="urn:un:unece:unefact:data:draft:ReusableAggregateBusinessInformationEntity:2"
schemaLocation="http://www.unece.org/unefact/data/draft/ReusableAggregateBusinessInformationEntity_2p0prc
.xsd"/>
  <!-- ===== -->
  <!-- = Import of Unqualified DataType Schema Module-->
  <!-- ===== -->
  <xsd:import namespace="urn:un:unece:unefact:data:standard:UnqualifiedDataType:3"
schemaLocation="http://www.unece.org/unefact/data/standard/UnqualifiedDataType_3p0.xsd"/>
  <!-- ===== -->
  <!-- = Import of Qualified DataType Schema Module -->
  <!-- ===== -->
  <xsd:import namespace="urn:un:unece:unefact:data:draft:QualifiedDataType:1"
schemaLocation="http://www.unece.org/unefact/data/draft/QualifiedDataType_1p0.xsd"/>
  <!-- ===== -->
  <!-- = Root Element Declaration Floecom Beeldbericht en Beeldbevestiging-->
  <!-- ===== -->
  <xsd:element name="PutImages" type="ism:ImagesMessage"/>
  <xsd:element name="ImageAcknowledgement">
    <xsd:annotation>
      <xsd:documentation>Ontvangstbevestiging</xsd:documentation>
    </xsd:annotation>
    <xsd:complexType>
      <xsd:sequence>
        <xsd:element name="ReferencedDocument" type="ram:ReferencedDocumentType"
minOccurs="0" maxOccurs="unbounded"/>
        <xsd:element name="ImageResult" type="udt:IndicatorType"/>
        <xsd:element name="ErrorList" type="ism:ErrorList" minOccurs="0"/>
      </xsd:sequence>
    </xsd:complexType>
  </xsd:element>
  <!-- ===== -->
  <!-- = Type Definitions Floecom-->
  <xsd:complexType name="ImagesMessage">
    <xsd:sequence>
      <xsd:element name="Header">
        <xsd:complexType>
          <xsd:sequence>
            <xsd:element name="UserName" type="udt:TextType"/>

```

```

        <xsd:element name="Password" type="udt:TextType"/>
        <xsd:element name="MessageID" type="udt:IDType"/>
        <xsd:element name="MessageDateTime" type="udt:DateTimeType"/>
        <xsd:element name="MessageSerial" type="udt:NumericType"/>
        <xsd:element name="ReferencedDocument" type="ram:ReferencedDocumentType"
            minOccurs="0" maxOccurs="unbounded"/>
    </xsd:sequence>
</xsd:complexType>
</xsd:element>
<xsd:element name="Body">
    <xsd:complexType>
        <xsd:sequence>
            <xsd:element name="Images" type="ism:ImagesDetails"/>
        </xsd:sequence>
    </xsd:complexType>
</xsd:element>
</xsd:sequence>
</xsd:complexType>
<xsd:complexType name="ImagesDetails">
    <xsd:sequence>
        <xsd:element name="AgentParty" type="ram:EndUserPartyType" minOccurs="0"/>
        <xsd:element name="SupplierParty" type="ram:SupplierPartyType" minOccurs="0"/>
        <xsd:element name="ImageLine" type="ism:ImageLine" maxOccurs="unbounded"/>
    </xsd:sequence>
</xsd:complexType>
<xsd:complexType name="FeatureDetails">
    <xsd:sequence>
        <xsd:element name="FeatureType" type="udt:CodeType"/>
        <xsd:element name="FeatureValue" type="udt:CodeType"/>
        <xsd:element name="FeatureMaxValue" type="udt:CodeType" minOccurs="0"/>
    </xsd:sequence>
</xsd:complexType>
<xsd:complexType name="ErrorList">
    <xsd:sequence>
        <xsd:element name="Error" maxOccurs="unbounded">
            <xsd:complexType>
                <xsd:sequence>
                    <xsd:element name="ErrorLevel" type="udt:CodeType" minOccurs="0"/>
                    <xsd:element name="Severity" type="udt:CodeType" minOccurs="0"/>
                    <xsd:element name="ErrorCode" type="udt:CodeType" minOccurs="0"/>
                    <xsd:element name="ErrorLocation" type="udt:IDType" minOccurs="0"/>
                    <xsd:element name="DescriptionText" type="udt:TextType" minOccurs="0"/>
                </xsd:sequence>
            </xsd:complexType>
        </xsd:element>
    </xsd:sequence>
</xsd:complexType>
<xsd:complexType name="ImageLine">
    <xsd:sequence>
        <xsd:element name="ID" type="udt:IDType"/>
        <xsd:element name="ImageForm">
            <xsd:complexType>
                <xsd:simpleContent>
                    <xsd:restriction base="udt:CodeType">
                        <xsd:enumeration value="Algemeen"/>
                        <xsd:enumeration value="Commercieel"/>
                        <xsd:enumeration value="Partij"/>
                        <xsd:enumeration value="Teler"/>
                    </xsd:restriction>
                </xsd:simpleContent>
            </xsd:complexType>
        </xsd:element>
        <xsd:element name="ImageType">
            <xsd:complexType>
                <xsd:simpleContent>
                    <xsd:restriction base="udt:CodeType">
                        <xsd:enumeration value="Plant"/>
                        <xsd:enumeration value="Tray"/>
                    </xsd:restriction>
                </xsd:simpleContent>
            </xsd:complexType>
        </xsd:element>
    </xsd:sequence>
</xsd:complexType>

```

```
        <xsd:enumeration value="Kar"/>
        <xsd:enumeration value="Tak"/>
        <xsd:enumeration value="Bloem"/>
        <xsd:enumeration value="Doos"/>
      </xsd:restriction>
    </xsd:simpleContent>
  </xsd:complexType>
</xsd:element>
<xsd:element name="ProductCode" type="udt:CodeType"/>
<xsd:element name="Feature" type="ism:FeatureDetails" minOccurs="0"
  maxOccurs="unbounded"/>
<xsd:element name="ImageCreationDate" type="udt:DateTimeType"/>
<xsd:element name="ReferencedDocument" type="ram:ReferencedDocumentType" minOccurs="0"
  maxOccurs="unbounded"/>
<xsd:element name="FreeText" type="udt:TextType" minOccurs="0"/>
<xsd:element name="ImageProducerParty" type="ram:ManufacturerPartyType" minOccurs="0"/>
<xsd:element name="ImageBinary" type="udt:BinaryObjectType">
  <xsd:annotation>
    <xsd:documentation>Het beeld in base64</xsd:documentation>
  </xsd:annotation>
</xsd:element>
</xsd:sequence>
</xsd:complexType>
</xsd:schema>
```

Bijlage 4. XML voorbeeldbericht

Voorbeeld van de PutImages messagepart:

```
<?xml version="1.0" encoding="UTF-8"?>
<!-- edited with XMLSpy v2007 (http://www.altova.com) by Hans van Rossen (Florecom) -->
<ism:PutImages xsi:schemaLocation="urn:fec:messages:data:final:ImagesStandardMessage:0_1
Images_0_1.xsd" xmlns:xsi="http://www.w3.org/2001/XMLSchema-instance"
xmlns:ism="urn:fec:messages:data:final:ImagesStandardMessage:0_1"
xmlns:ram="urn:un:unece:uncefact:data:draft:ReusableAggregateBusinessInformationEntity:2">
  <ism:Header>
    <ism:UserName>Kweker</ism:UserName>
    <ism:Password>Kweker1@ww</ism:Password>
    <ism:MessageID>123456789</ism:MessageID>
    <ism:MessageDateTime>2001-12-17T09:30:47.0Z</ism:MessageDateTime>
    <ism:MessageSerial>1</ism:MessageSerial>
    <ism:ReferencedDocument>
      <ram:IssuerAssignedID schemeName="FLOWAV">AAB123</ram:IssuerAssignedID>
    </ism:ReferencedDocument>
  </ism:Header>
  <ism:Body>
    <ism:Images>
      <ism:AgentParty>
        <ram:PrimaryID schemeID="1" schemeAgencyName="GS1">8714231140214</ram:PrimaryID>
      </ism:AgentParty>
      <ism:SupplierParty>
        <ram:PrimaryID schemeID="1" schemeAgencyName="GS1">8713782543444</ram:PrimaryID>
      </ism:SupplierParty>
      <ism:ImageLine>
        <ism:ID>8714312345678998</ism:ID>
        <ism:ImageForm>Partij</ism:ImageForm>
        <ism:ImageType>Plant</ism:ImageType>
        <ism:ProductCode listID="1" listAgencyName="VBN">9314</ism:ProductCode>
        <ism:Feature>
          <ism:FeatureType listID="8" listAgencyName="VBN">S20</ism:FeatureType>
          <ism:FeatureValue listID="9" listAgencyName="VBN">070</ism:FeatureValue>
          <ism:FeatureMaxValue listID="9" listAgencyName="VBN">080</ism:FeatureMaxValue>
        </ism:Feature>
        <ism:Feature>
          <ism:FeatureType listID="8" listAgencyName="VBN">S05</ism:FeatureType>
          <ism:FeatureValue listID="9" listAgencyName="VBN">023</ism:FeatureValue>
        </ism:Feature>
        <ism:ImageCreationDate>2001-12-17T09:30:47.0Z</ism:ImageCreationDate>
        <ism:ReferencedDocument>
          <ram:IssuerAssignedID schemeName="ACE">AAB123A</ram:IssuerAssignedID>
        </ism:ReferencedDocument>
        <ism:FreeText languageCode="en-us">Nieuw assortiment</ism:FreeText>
        <ism:ImageProducerParty>
          <ram:PrimaryID schemeID="1"
            schemeAgencyName="GS1">8713782543444</ram:PrimaryID>
        </ism:ImageProducerParty>
        <ism:ImageBinary mimeType="image/jpeg" fileName="PICT006.JPG" encodingCode="2">
          UjBsR09EbGhjZ0dTQUxNQUFBUNBRU1tQ1p0dU1GUXhEUzhi
        </ism:ImageBinary>
      </ism:ImageLine>
    </ism:Images>
  </ism:Body>
</ism:PutImages>
```

Voorbeeld van de ImageAcknowledge messagepart:

```
<?xml version="1.0" encoding="UTF-8"?>
<ism:ImageAcknowledgement xsi:schemaLocation="urn:fec:messages:data:final:ImagesStandardMessage:0_1
Images_0_1.xsd" xmlns:xsi="http://www.w3.org/2001/XMLSchema-instance"
xmlns:ism="urn:fec:messages:data:final:ImagesStandardMessage:0_1"
xmlns:ram="urn:un:unece:uncefact:data:draft:ReusableAggregateBusinessInformationEntity:2">
  <ism:ReferencedDocument>
    <ram:IssuerAssignedID>123456789</ram:IssuerAssignedID>
  </ism:ReferencedDocument>
  <ism:ImageResult>>false</ism:ImageResult>
  <ism:ErrorList>
    <ism:Error>
      <ism:ErrorLevel>authentication</ism:ErrorLevel>
      <ism:Severity>error</ism:Severity>
      <ism:ErrorCode>1</ism:ErrorCode>
      <ism:ErrorLocation>/ism:PutImages/ism:Header/ism:Password</ism:ErrorLocation>
      <ism:DescriptionText>Wachtwoord fout</ism:DescriptionText>
    </ism:Error>
  </ism:ErrorList>
</ism:ImageAcknowledgement>
```

Bijlage 5. WSDL Beeldoverdracht

De WSDL voor beeldoverdracht wordt gepubliceerd door Florecom binnen haar domein. Webservices van diverse ontvangende partijen kunnen naar deze definitie refereren in hun eigen WSDL (zie voorbeeld op bijlage 6) om zo het juiste gepubliceerde schema te gebruiken.

```
<?xml version="1.0"?>
<!-- edited with XMLSpy v2007 (http://www.altova.com) by Hans van Rossen (Florecom) -->
<!-- ===== -->
<!-- = Images Webservice Transport Module-->
<!-- ===== -->
<!--
Schema agency: FLORECOM
Schema version: 0.1
Schema date: 6 augustus 2007
Author: Hans van Rossen

Copyright (C) FLORECOM (2007). All Rights Reserved.
-->
<definitions xmlns:tns="http://www.florecom.nl/XML/definitions"
xmlns:ism="urn:fec:messages:data:final:ImagesStandardMessage:0_1"
xmlns:xsd1="http://www.florecom.nl/XML/Commercial" xmlns:soap="http://schemas.xmlsoap.org/wsdl/soap/"
xmlns="http://schemas.xmlsoap.org/wsdl/" xmlns:ns="http://www.w3.org/2001/XMLSchema"
xmlns:ram="urn:un:unece:uncefact:data:draft:ReusableAggregateBusinessInformationEntity:2"
xmlns:udt="urn:un:unece:uncefact:data:standard:UnqualifiedDataType:3"
xmlns:qdt="urn:un:unece:uncefact:data:draft:QualifiedDataType:1"
xmlns:ccts="urn:un:unece:uncefact:data:standard:CoreComponentsTechnicalSpecification:2"
xmlns:ns1="http://www.florecom.nl/XML/Library" xmlns:ns2="urn:un:unece:uncefact:codelist:draft:6:1001:D06B"
xmlns:ns3="urn:un:unece:uncefact:codelist:draft:6:1001Billing:D06B"
xmlns:ns4="urn:un:unece:uncefact:codelist:draft:6:2475:D06B"
xmlns:ns5="urn:un:unece:uncefact:codelist:draft:6:4053:D06B"
xmlns:ns6="urn:un:unece:uncefact:codelist:draft:6:4431:D06B"
xmlns:ns7="urn:un:unece:uncefact:codelist:draft:6:4439:D06B"
xmlns:ns8="urn:un:unece:uncefact:codelist:draft:6:4461:D06B"
xmlns:ns9="urn:un:unece:uncefact:codelist:draft:6:4465:D06B"
xmlns:ns10="urn:un:unece:uncefact:codelist:draft:6:5153:D06B"
xmlns:ns11="urn:un:unece:uncefact:codelist:draft:6:5305:D06B"
xmlns:ns12="urn:un:unece:uncefact:codelist:draft:6:5375:D06B"
xmlns:ns13="urn:un:unece:uncefact:codelist:draft:6:Recommendation19:2001"
xmlns:ns14="urn:un:unece:uncefact:codelist:draft:6:Recommendation28:2002"
xmlns:ns15="urn:un:unece:uncefact:codelist:standard:5:3166:2006-09-26"
xmlns:ns16="urn:un:unece:uncefact:codelist:standard:5:4217:2007-03-08"
xmlns:ns17="urn:un:unece:uncefact:codelist:standard:6:0133:20061205"
xmlns:ns18="urn:un:unece:uncefact:codelist:standard:6:3055:D06B"
xmlns:ns19="urn:un:unece:uncefact:codelist:standard:6:Recommendation20:4"
xmlns:ns20="urn:un:unece:uncefact:codelist:standard:IANA:CharacterSetCode:2006-12-07"
xmlns:ns21="urn:un:unece:uncefact:codelist:standard:IANA:MIMEMediaType:2006-01-10"
xmlns:ns23="urn:un:unece:uncefact:identifierlist:draft:6:4277:D06B" name="Beelden"
targetNamespace="http://www.florecom.nl/XML/definitions">
  <import namespace="urn:fe:messages:data:final:ImagesStandardMessage:0_1"
location="Images_0_1.xsd"/>
  <message name="ImagesInput">
    <part name="body" element="ism:PutImages"/>
  </message>
  <message name="ImagesOutput">
    <part name="body" element="ism:ImageAcknowledgement"/>
  </message>
  <portType name="ImagesPortType">
    <operation name="IndienenBeelden">
      <input message="tns:ImagesInput"/>
      <output message="tns:ImagesOutput"/>
    </operation>
  </portType>
</definitions>
```

Bijlage 6. WSDL Beeldservice

Dit is een voorbeeld WSDL zoals deze door een ontvangende partij gepubliceerd zou kunnen zijn.

De hier gebruikte voorbeelden voor:

- soapAction ***http://beeldcentrale.nl/Beelden***
- service name ***Images_Service***
- port location ***http://beeldcentrale.nl/IndienenBeelden***
- port name ***ImagesPort***

kunnen per ontvanger anders zijn en dienen dus instelbaar gemaakt te worden.

```
<?xml version="1.0"?>
<!-- edited with XMLSpy v2007 (http://www.altova.com) by Hans van Rossen (Floecom) -->
<definitions xmlns:tns="http://beeldcentrale.nl/XML/service" xmlns:soap="http://schemas.xmlsoap.org/wsdl/soap/"
xmlns:defs="http://www.floecom.nl/XML/definitions" xmlns="http://schemas.xmlsoap.org/wsdl/"
name="IndienenBeelden" targetNamespace="http://beeldcentrale.nl/XML/service">
  <import namespace="http://www.floecom.nl/XML/definitions"
location="http://www.floecom.nl/XML/Images_Transport.wsdl"/>
  <binding name="ImagesSoapBinding" type="defs:ImagesPortType">
    <soap:binding style="document" transport="http://schemas.xmlsoap.org/soap/http"/>
    <operation name="IndienenBeelden">
      <soap:operation soapAction="http://beeldcentrale.nl/Beelden"/>
      <input>
        <soap:body use="literal"/>
      </input>
      <output>
        <soap:body use="literal"/>
      </output>
    </operation>
  </binding>
  <service name="Images_Service">
    <port name="ImagesPort" binding="tns:ImagesSoapBinding">
      <soap:address location="http://beeldcentrale.nl/IndienenBeelden"/>
    </port>
  </service>
</definitions>
```