



CM HTRANS 1.3

Convention Manual Handelarentransactie Message

File name	: HvR0226v1.3 CM HTRANS 1.3.doc
Date last update	: 23 June 2006
Document version/release	: 1.3/3.3 (concept means version 0.x)
Document status	: definitive
Edifact UNSM	: HTRANS D 99A

Copyright: © FlorEcom, 2005

All rights reserved. No part of this publication may be reproduced, stored in a retrieval system, or transmitted, in any form, or by any means, electronic, mechanical, photocopying, recording or otherwise, without prior permission, in writing, from FlorEcom.

For permission contact FlorEcom, Postbus 205, 1430 AE Aalsmeer, The Netherlands

TABLE OF CONTENTS

1. DOCUMENT HISTORY.....	4
2. HANDELARENTRANSACTIE HTRANS MESSAGE D.99A.....	5
2.1 HEADING SECTION.....	5
2.2 DETAIL SECTION.....	5
3. MESSAGE STRUCTURE.....	5
4. SEGMENTS	6
5. EDIFACT HTRANS DOCUMENTS (EXAMPLES).....	33
5.1 EXAMPLE FLORAHOLLAND ORIGINE.....	33
5.2 EXAMPLE VBA ORIGINE	34

1. Document history

Version	Author	Changes
0.1	Hans van Rossen	Initial version
0.2	Hans van Rossen	Review GH
1.0	Hans van Rossen	Final version
1.1	Hans van Rossen	Release ronde 2005-2 verwerkt
1.2	Hans van Rossen	Review CMG verwerkt
1.3	Hans van Rossen	Aantal voorkomens QTY hersteld. Voorbeelden toegevoegd

	Date	Name/Function	Initial
Accepted		Hans van Rossen (author)	
Checked		R. van Sassen (FloraHolland) Mirna den Blanken (VBA) B. Ensink (HBAG)	
Quality check by FlorEcom		G. Heemskerk (FlorEcom)	
Approved by Workgroup CMG		M.J. van Rossen (vz. workgroup)	
Accepted by Workgroup Standards		I. van Ham (vz. workgroup)	

2. Handelarentransactie HTRANS Message D.99A

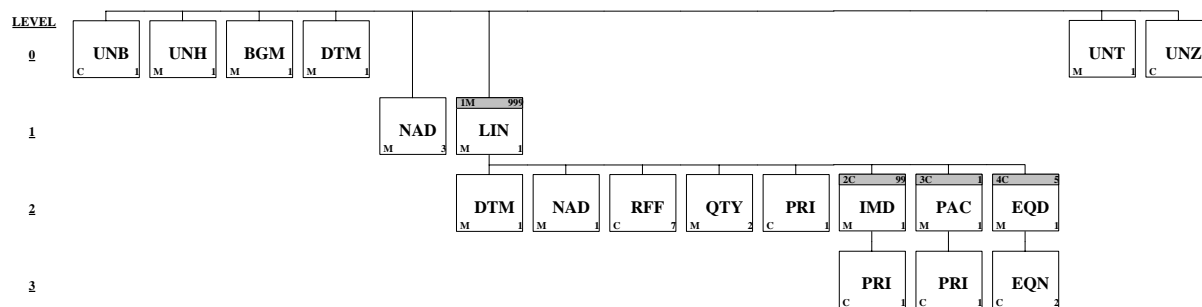
2.1 Heading Section

	<u>Pos. No.</u>	<u>Seg. ID</u>	<u>Name</u>	<u>Req. Des.</u>	<u>Max.Use</u>	<u>Group Repeat</u>	<u>Notes and Comments</u>
Must Use	0010	UNB	Interchange Header	C	1		
	0020	UNH	Message Header	M	1		

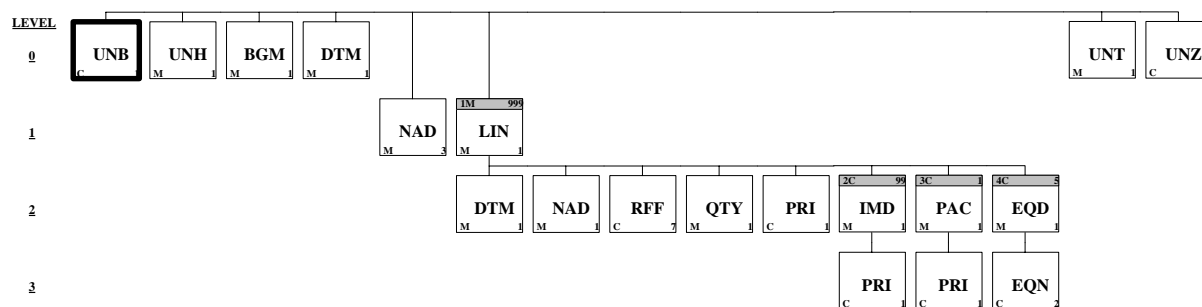
2.2 Detail Section

	<u>Pos. No.</u>	<u>Seg. ID</u>	<u>Name</u>	<u>Req. Des.</u>	<u>Max.Use</u>	<u>Group Repeat</u>	<u>Notes and Comments</u>
	0030	BGM	Beginning of Message	M	1		
	0040	DTM	Date/Time/Period	M	1		
	0050	NAD	Name and Address	M	3		
	0055	Segment Group 1: LIN-DTM-NAD-RFF-QTY-PRI-SG2-SG3-SG4			M	999	
	0056	LIN	Line Item	M	1		
	0058	DTM	Date/Time/Period	M	1		
	0059	NAD	Name and Address	M	1		
Must Use	0060	RFF	Reference	C	7		
	0060	QTY	Quantity	M	2		
	0061	PRI	Price Details	C	1		
	0062	Segment Group 2: IMD-PRI			C	99	
	0061	IMD	Item Description	M	1		
	0071	PRI	Price Details	C	1		
	0063	Segment Group 3: PAC-PRI			C	1	
	0082	PAC	Package	M	1		
	0092	PRI	Price Details	C	1		
	0064	Segment Group 4: EQD-EQN			C	5	
	0103	EQD	Equipment Details	M	1		
	0113	EQN	Number of Units	C	2		
	0143	UNT	Message Trailer	M	1		
Must Use	0153	UNZ	Interchange Trailer	C	1		

3. Message structure



4. Segments

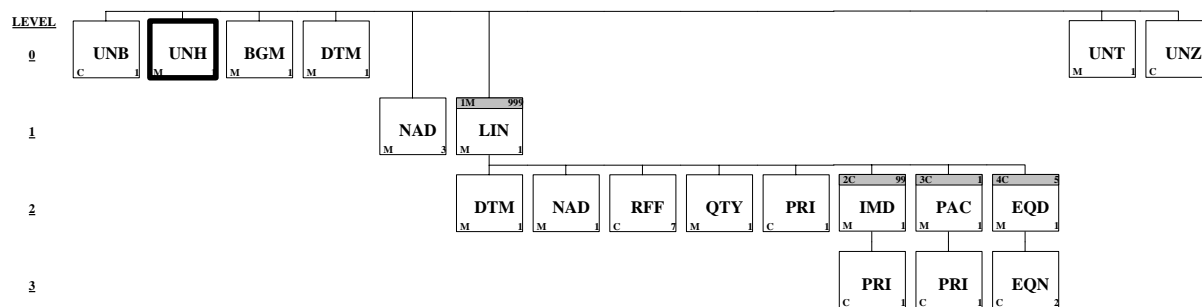


Segment: UNB Interchange Header
Position: 0010
Group:
Level: 0
Usage: Conditional (Required)
Max Use: 1
Dependency Notes:
Comments:
Notes: FE-note: Verplicht segment. Functie: begin van een berichttransmissie.

Data Element Summary

	<u>Data Element</u>	<u>Component Element</u>	<u>Name</u>		
Attributes	S001		SYNTAX IDENTIFIER	M	1
		0001	Syntax identifier	M	a4
			UNOA betekent, dat gebruik wordt gemaakt van de uitgebreide karakterset A. UNOA UN/ECE level A		
	0002	Syntax version number	M	n1	
		2 Version 2			
Must Use	S002		INTERCHANGE SENDER	M	1
		0004	Sender identification	M	n..35
			Identificatie van de verzender. Bij de elektronische berichten kan hier bijvoorbeeld een kopernummer, postbusnummer of veilingcode worden ingevuld.		
	0007	Partner identification code qualifier	C	an..4	
		ZZ Identificatie is onderling overeengekomen			
Not Used	S003	0008	Address for reverse routing	C	an..14
		0010	Recipient identification	M	n..35
		Identificatie ontvanger, bijvoorbeeld kopernummer of postbusnummer			
Must Use	S004	0007	Partner identification code qualifier	C	an..4
			ZZ Identificatie is onderling overeengekomen		
		0014	Routing address	C	an..14
		Adresspecificatie. Eventuele verdere specificatie van of voor de ontvanger van het bericht. Dit element kan worden gebruikt ten behoeve van extra selecties.			
	0017	DATE AND TIME OF PREPARATION	M	1	
		Date of preparation	M	n6	
		Datum van aanmaak van de transmissie in formaat YYMMDD			
	0019	Time of preparation	M	n4	
		Tijd van aanmaak van de transmissie in formaat HHMM (00<=HH<=23).			
	0020	INTERCHANGE CONTROL REFERENCE	M	1 an..14	

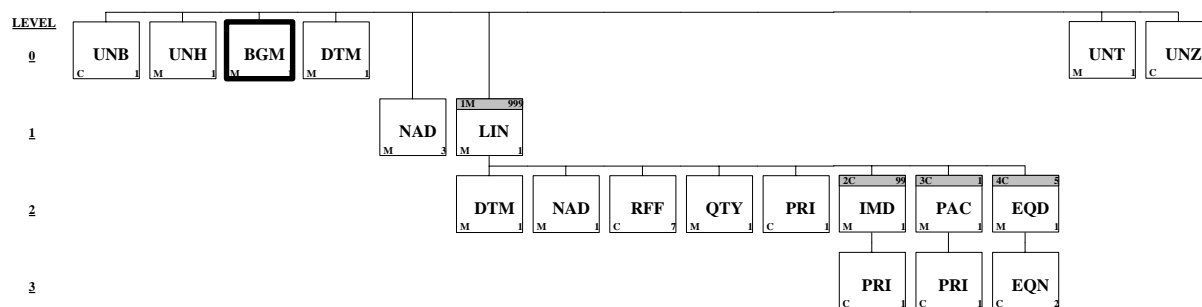
		Transmissie identificatienummer. Een door de verzender te genereren uniek nummer om de transmissie te identificeren ten behoeve van (her)transmissieverzoeken bij storingen, fouten en dergelijke.		
	S005	RECIPIENTS REFERENCE PASSWORD	C	1
	0022	Recipient reference/password	M	an..14
		Wachtwoord dat tussen de verzender en ontvanger is afgesproken.		
	0025	Recipient reference/password qualifier	C	an2
	0026	APPLICATION REFERENCE	C	1 an..14
		Hierin staan gegevens met betrekking tot de software die gebruikt wordt om het bericht aan te maken. Eerst de identificatie van de software leverancier gevolgd door een spatie met daarachter het versienummer van de gebruikte software.		
Not Used	0029	PROCESSING PRIORITY CODE	C	1 a1
Not Used	0031	ACKNOWLEDGEMENT REQUEST	C	1 n1
Not Used	0032	COMMUNICATIONS AGREEMENT ID	C	1 an..35
	0035	TEST INDICATOR	C	1 n1
		Indicatie die aangeeft of een bericht een testbericht is (alleen in testfase). 1 = testbericht		



Segment: **UNH** Message Header
Position: 0020
Group:
Level: 0
Usage: Mandatory
Max Use: 1
Dependency Notes:
Comments:
Notes: FE-note: Verplicht segment. Functie: start van een bericht.

Data Element Summary

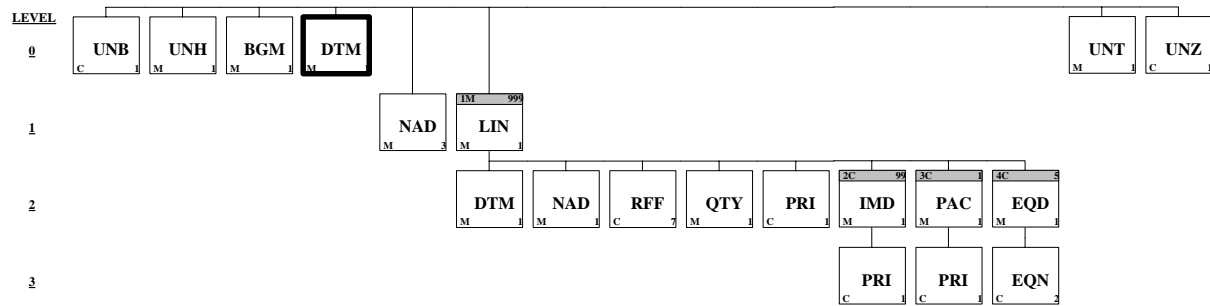
	<u>Data Element</u>	<u>Component Element</u>	<u>Name</u>			
<u>Attributes</u>	0062		MESSAGE REFERENCE NUMBER	M	1	an..14
			FE-note: Message reference number			
	S009		MESSAGE IDENTIFIER	M	1	
		0065	Message type identifier	M		an..6
			HTRANS Handelaren transactie			
		0052	Message type version number	M		an..3
			001			
		0054	Message type release number	M		an..3
			003			
		0051	Controlling agency	M		an..2
			FE FlorEcom			
Not Used		0057	Association assigned code	C		an..6
Not Used	0068		COMMON ACCESS REFERENCE	C	1	an..35
Not Used	S010		STATUS OF THE TRANSFER	C	1	
Not Used		0070	Sequence message transfer number	M		n..2
Not Used		0073	First/last sequence message transfer indication	C		a1



Segment: **BGM** Beginning of Message
Position: 0030
Group:
Level: 0
Usage: Mandatory
Max Use: 1
Dependency Notes:
Comments:
Notes: FE-note: Verplicht segment. functie: wordt gebruikt om het type bericht te specificeren.

Data Element Summary

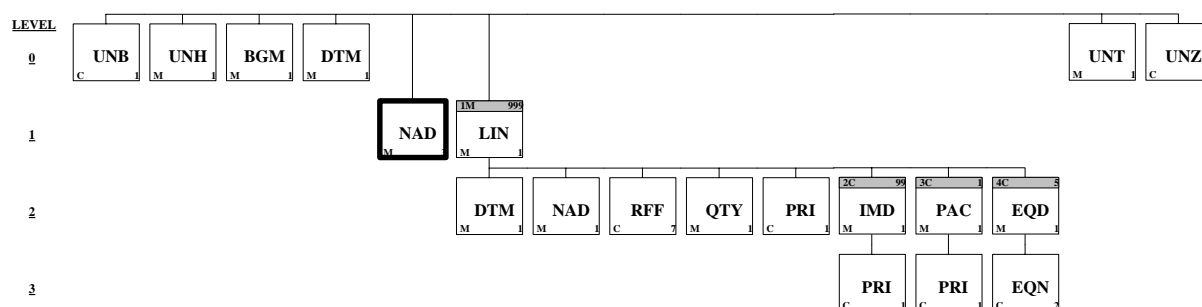
	<u>Data Element</u>	<u>Component Element</u>	<u>Name</u>		
Attributes					
Must Use	C002		DOCUMENT/MESSAGE NAME	C	1
Must Use		1001	Document/message name, coded	C	an..3
		493	Statement of account message		
Must Use		1131	Code list qualifier	C	an..3
		42	Business function		
Must Use		3055	Code list responsible agency, coded	C	an..3
		6	UN/ECE (United Nations - Economic Commission for Europe)		
Not Used		1000	Document/message name	C	an..35
Must Use	C106		DOCUMENT/MESSAGE IDENTIFICATION	C	1
Must Use		1004	Document/message number	C	an..35
			Berichtnummer, uniek document ID		
			FE Format: an..13		
Not Used		1056	Version	C	an..9
Not Used		1060	Revision number	C	an..6
Not Used	1225		MESSAGE FUNCTION, CODED	C	1 an..3
Not Used	4343		RESPONSE TYPE, CODED	C	1 an..3



Segment: **DTM** Date/Time/Period
Position: 0040
Group:
Level: 0
Usage: Mandatory
Max Use: 1
Dependency Notes:
Comments:
Notes: FE-note: Verplicht segment. Functie: geeft de datum aan waarop de transacties hebben plaatsgevonden.

Data Element Summary

	<u>Data Element</u>	<u>Component Element</u>	<u>Name</u>		
<u>Attributes</u>	C507		DATE/TIME/PERIOD	M	1
		2005	Date/time/period qualifier	M	an..3
		97	Transaction creation date		
Must Use		2380	Date/time/period	C	an..35
			Commerciële transactiedatum		
			Format: n8		
Must Use		2379	Date/time/period format qualifier	C	an..3
		102	CCYYMMDD		

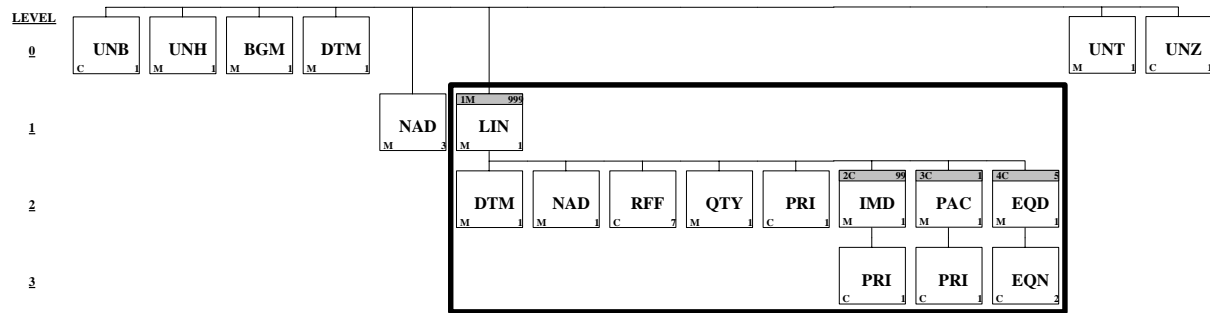


Segment: **NAD** Name and Address
Position: 0050
Group:
Level: 1
Usage: Mandatory
Max Use: 3
Dependency Notes:
Comments:
Notes: FE-note: Verplicht segment. Wordt gebruikt om de kopende en verkopende handelaar te specificeren waarop de transacties betrekking hebben, en de veiling via wie de verrekening zal plaatsvinden.

Data Element Summary

<u>Attributes</u>	<u>Data Element</u>	<u>Component Element</u>	<u>Name</u>		
	3035		PARTY QUALIFIER	M	1 an..3
		BO	Broker or sales office FE-note: Verplicht, Bedrijf id-nummer. In principe dient hier het EAN-nummer te worden vermeld (formaat N13). Is dit niet bekend of heeft de handelaar (nog) geen EAN-nummer dan kan hier het Florinet postbusnummer (MB-nummer) worden vermeld.		
		BY	Buyer FE-note: Verplicht, Bedrijf id-nummer. In principe dient hier het EAN-nummer te worden vermeld (formaat N13). Is dit niet bekend of heeft de handelaar (nog) geen EAN-nummer dan kan hier het Florinet postbusnummer (MB-nummer) worden vermeld.		
		FLA	Flower Auction FE-note: Verplicht, Veilingcode n2, invulling volgens codelijst, te downloaden via www.florecom.nl/download.htm		
Must Use	C082		PARTY IDENTIFICATION DETAILS	C	1
		3039	Party identification	M	an..35
			FE Format: n..13		
Not Used		1131	Code list qualifier	C	an..3
Not Used		3055	Code list responsible agency, coded	C	an..3
Not Used	C058		NAME AND ADDRESS	C	1
Not Used		3124	Name and address line	M	an..35
Not Used		3124	Name and address line	C	an..35
Not Used		3124	Name and address line	C	an..35
Not Used		3124	Name and address line	C	an..35
Not Used		3124	Name and address line	C	an..35
Not Used	C080		PARTY NAME	C	1
Not Used		3036	Party name	M	an..35

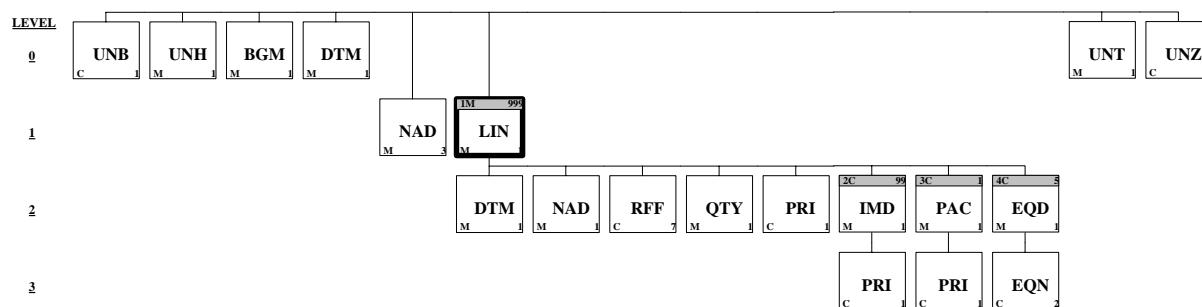
Not Used		3036	Party name	C	an..35
Not Used		3036	Party name	C	an..35
Not Used		3036	Party name	C	an..35
Not Used		3036	Party name	C	an..35
Not Used		3045	Party name format, coded	C	an..3
Not Used	C059		STREET	C	1
Not Used		3042	Street and number/p.o. box	M	an..35
Not Used		3042	Street and number/p.o. box	C	an..35
Not Used		3042	Street and number/p.o. box	C	an..35
Not Used		3042	Street and number/p.o. box	C	an..35
Not Used	3164		CITY NAME	C	1 an..35
Not Used	3229		COUNTRY SUB-ENTITY IDENTIFICATION	C	1 an..9
Not Used	3251		POSTCODE IDENTIFICATION	C	1 an..9
Not Used	3207		COUNTRY, CODED	C	1 an..3



Group: **LIN** Segment Group 1: Line Item
Position: 0055
Group:
Level: 1
Usage: Mandatory
Max Use: 999
Notes: Groep voor het opgeven van de transactieregel.

Segment Summary

	Pos. No.	Seg. ID	Name	Req. Des.	Max. Use	Group: Repeat
	0056	LIN	Line Item	M	1	
	0058	DTM	Date/Time/Period	M	1	
	0059	NAD	Name and Address	M	1	
Must Use	0060	RFF	Reference	C	7	
	0060	QTY	Quantity	M	1	
	0061	PRI	Price Details	C	1	
	0062		Segment Group 2: Item Description	C		99
	0063		Segment Group 3: Package	C		1
	0064		Segment Group 4: Equipment Details	C		5



Segment: **LIN** Line Item
Position: 0056 (Trigger Segment)
Group: Segment Group 1 (Line Item) Mandatory
Level: 1
Usage: Mandatory
Max Use: 1

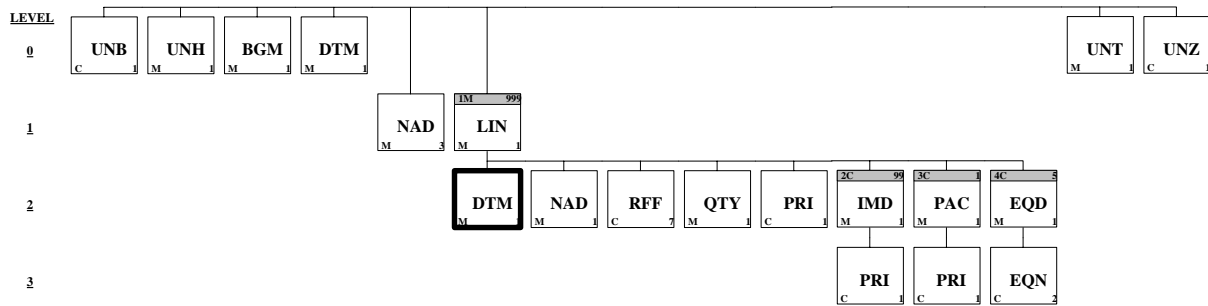
Dependency Notes:
Comments:

Notes: FE-note: Verplicht segment, wordt gebruikt om het artikel te specificeren. Dit segment is samen met de volgende segmenten in een groep opgenomen. De groep mag 999 maal voorkomen.

Planten zonder artikelcode krijgen code 9698
 Snijbloemen zonder artikelcode krijgen code 1702

Data Element Summary

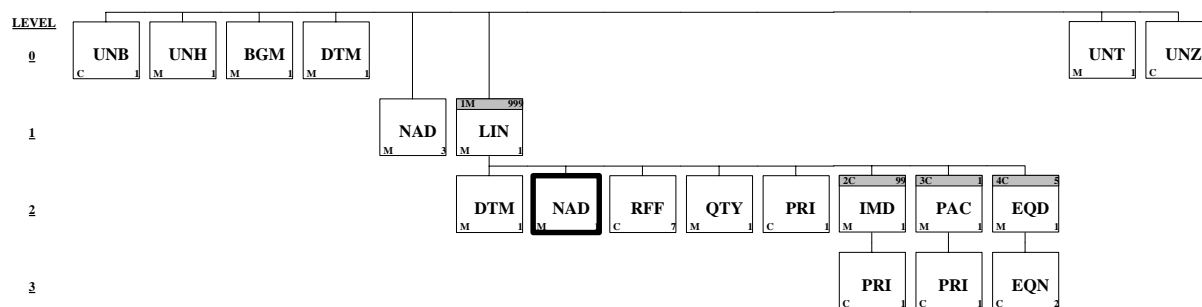
	<u>Data Element</u>	<u>Component Element</u>	<u>Name</u>		
Attributes					
Not Used	1082		LINE ITEM NUMBER	C	1 an..6
Not Used	1229		ACTION REQUEST/NOTIFICATION, CODED	C	1 an..3
Must Use	C212		ITEM NUMBER IDENTIFICATION	C	1
Must Use		7140	Item number	C	an..35
			Artikelcode		
			Fe Format: n..7		
Must Use		7143	Item number type, coded	C	an..3
			CC Industry commodity code		
Must Use		1131	Code list qualifier	C	an..3
			57 Product code		
Must Use		3055	Code list responsible agency, coded	C	an..3
			VBN Vereniging van Bloemenveilingen Nederland		
Not Used	C829		SUB-LINE INFORMATION	C	1
Not Used		5495	Sub-line indicator, coded	C	an..3
Not Used		1082	Line item number	C	an..6
Not Used	1222		CONFIGURATION LEVEL	C	1 n..2
Not Used	7083		CONFIGURATION, CODED	C	1 an..3



Segment: **DTM** Date/Time/Period
Position: 0058
Group: Segment Group 1 (Line Item) Mandatory
Level: 2
Usage: Mandatory
Max Use: 1
Dependency Notes:
Comments:
Notes: FE-note: Verplicht segment. functie: wordt gebruikt om de tijd te specificeren waarop een commerciële transactie is afgesloten.

Data Element Summary

	<u>Data Element</u>	<u>Component Element</u>	<u>Name</u>		
<u>Attributes</u>	C507		DATE/TIME/PERIOD	M	1
		2005	Date/time/period qualifier	M	an..3
		9	Processing date/time		
Must Use		2380	Date/time/period	C	an..35
			FE-note: Commerciële transactietijd		
			Format: n6		
Must Use		2379	Date/time/period format qualifier	C	an..3
		402	HHMMSS		

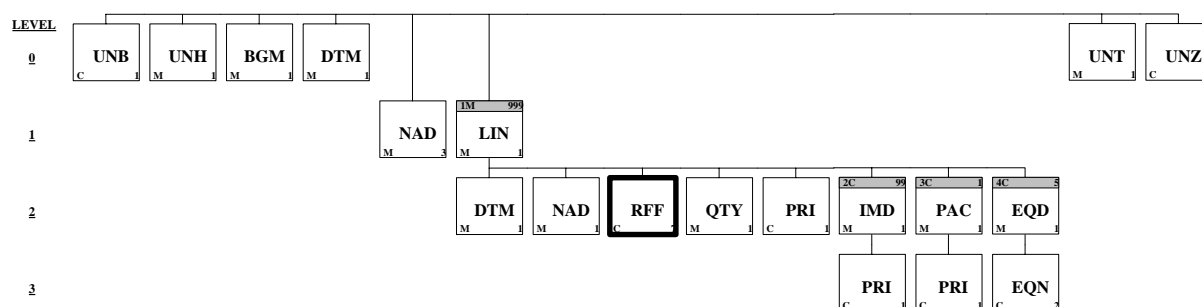


Segment: **NAD** Name and Address
Position: 0059
Group: Segment Group 1 (Line Item) Mandatory
Level: 2
Usage: Mandatory
Max Use: 1
Dependency Notes:
Comments:
Notes: FE-note: Verplicht segment. functie: wordt gebruikt om de aanvoerder te specificeren van de partij waarop de commerciële transactie is afgesloten.

Data Element Summary

	<u>Data Element</u>	<u>Component Element</u>	<u>Name</u>		
<u>Attributes</u>	3035		PARTY QUALIFIER	M	1 an..3
		MF	Manufacturer of goods Aanvoerder		
Must Use	C082		PARTY IDENTIFICATION DETAILS	C	1
		3039	Party identification	M	an..35
			FE-note: Aanvoedernummer, Hierin wordt het aanvoedernummer vermeld, zoals bekend bij de veilingen. FE Format: n6		
Not Used		1131	Code list qualifier	C	an..3
Not Used		3055	Code list responsible agency, coded	C	an..3
Not Used	C058		NAME AND ADDRESS	C	1
Not Used		3124	Name and address line	M	an..35
Not Used		3124	Name and address line	C	an..35
Not Used		3124	Name and address line	C	an..35
Not Used		3124	Name and address line	C	an..35
Not Used		3124	Name and address line	C	an..35
Not Used	C080		PARTY NAME	C	1
Not Used		3036	Party name	M	an..35
Not Used		3036	Party name	C	an..35
Not Used		3036	Party name	C	an..35
Not Used		3036	Party name	C	an..35
Not Used		3036	Party name	C	an..35
Not Used		3045	Party name format, coded	C	an..3
Not Used	C059		STREET	C	1
Not Used		3042	Street and number/p.o. box	M	an..35
Not Used		3042	Street and number/p.o. box	C	an..35
Not Used		3042	Street and number/p.o. box	C	an..35
Not Used		3042	Street and number/p.o. box	C	an..35
Not Used	3164		CITY NAME	C	1 an..35

Not Used	3229	COUNTRY SUB-ENTITY IDENTIFICATION	C	1 an..9
Not Used	3251	POSTCODE IDENTIFICATION	C	1 an..9
Not Used	3207	COUNTRY, CODED	C	1 an..3



Segment: **RFF** Reference
Position: 0060
Group: Segment Group 1 (Line Item) Mandatory
Level: 2
Usage: Conditional (Required)
Max Use: 7
Dependency Notes:
Comments:
Notes: Verplicht segment opgave van:
 - Partijgegevens: Aanvoerbrieff, Partijvolgnummer
 - Transactiegegevens: Kopersubnummer, Koperplaat, Klok
 - Ordergegevens: ordernummer

Data Element Summary

<u>Attributes</u>	<u>Data Element</u>	<u>Component Element</u>	<u>Name</u>		
	C506		REFERENCE	M	1
		1153	Reference qualifier	M	an..3
			AAD		Contract addendum number Koper subnummer, optioneel, (n2)
			ACE		Related document number Aanvoerbrieffnummer en eventueel volgletter ter identificatie van de partij, optioneel (an..6)
			ADZ		Trader account number Koper plaatnummer, optioneel segment voor identificatie van de plaat waarop de partij gekocht is.
			AGJ		Single transaction sequence number Ordernummer, verplicht segment (n..7)
			CTS		Commercial transaction seatnumber Zetelnummer, optioneel segment, ter identificatie van het zetelnummer waarop het product gekocht is.
			FAC		Flower auction clocknumber Kloknummer, optioneel segment, ter identificatie van klok waarop gekocht is.
			FAN		Flower auction sequence number Partijvolgnummer, Verplicht segment, opgave van het partijvolgnummer zoals is binnengekomen via de EKT. (an..7)
Must Use		1154	Reference number	C	an..35
			an..7		
		1156	Line number	C	an..6
			Invullen bij C506.1153=ACE voor de volgletter FE Format: an1		
Not Used		4000	Reference version number	C	an..35

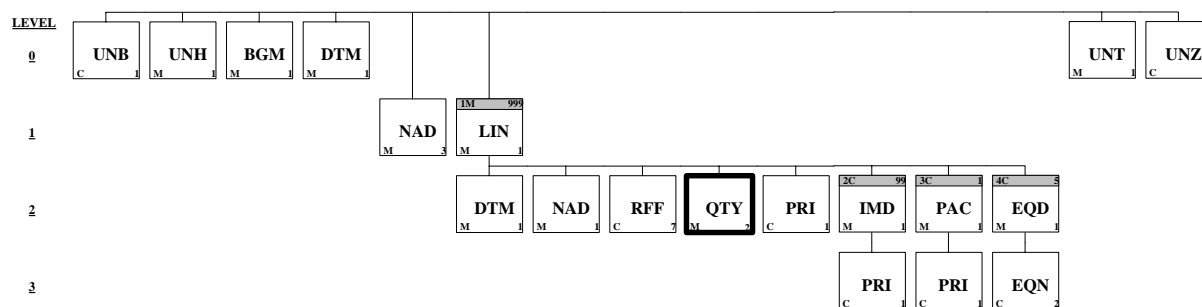
Not Used

1060

Revision number

C

an..6



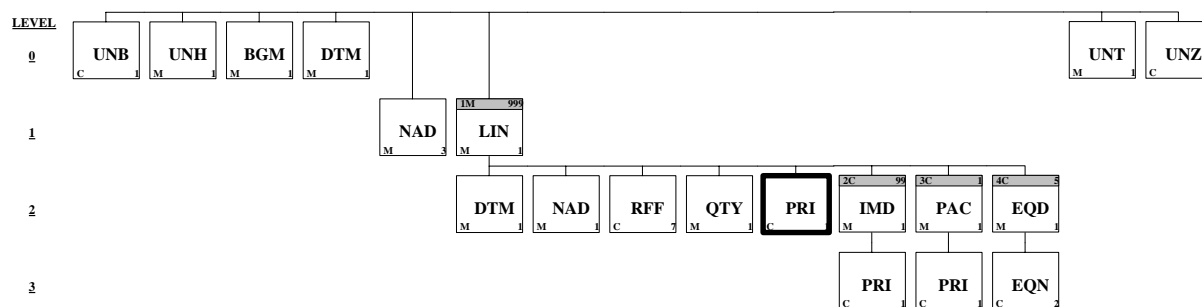
Segment: QTY Quantity
Position: 0060
Group: Segment Group 1 (Line Item) Mandatory
Level: 2
Usage: Mandatory
Max Use: 2

Dependency Notes:
Comments:

Notes: FE-note: Verplicht. functie: wordt gebruikt om het aantal stuks per eenheid aan te geven (6063=52) en het gekocht aantal eenheden (6063=66). Omdat dit bericht een kopie is van het EKT-bericht, is het niet mogelijk aan te geven, dat er ongelijke belading is, bijvoorbeeld bij een bestelling van 300 stelen welke aangeleverd worden in 2x120 + restant van 60. In een dergelijke situatie kan worden besloten om 2 regels te versturen (1 regel van 2x120 en 1 regel van 1x60) of 1 regel waarin staat 1x300.

Data Element Summary

<u>Attributes</u>	<u>Data Element</u>	<u>Component Element</u>	<u>Name</u>		
	C186		QUANTITY DETAILS	M	1
		6063	Quantity qualifier	M	an..3
		52	Quantity per pack		
			Partij aantal stuks per eenheid		
		66	Committed quantity		
			Commerciële transactie aantal eenheden		
		6060	Quantity	M	n..15
			FE Format: n..4		
Not Used		6411	Measure unit qualifier	C	an..3



Segment: **PRI** Price Details
Position: 0061
Group: Segment Group 1 (Line Item) Mandatory
Level: 2
Usage: Conditional (Optional)
Max Use: 1

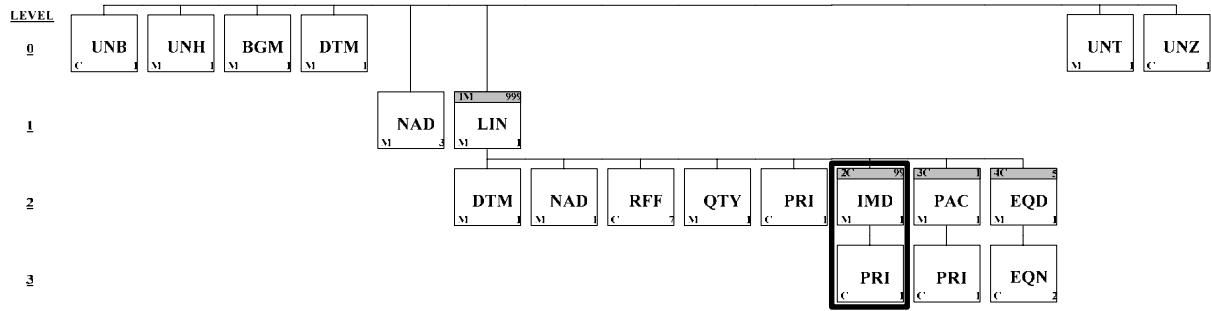
Dependency Notes:
Comments:

Notes: FE-note: Verplicht segment. functie: wordt gebruikt om de kale klokprijs weer te geven. Prijzen van toevoegingen (bijv. houdbaarheidsmiddelen) zijn een vast en bekend gegeven. Eenheid in euro's, drie decimalen nauwkeurig met een decimale punt.

Doordat het HTRANS-bericht een kopie is van het CLOCKT-bericht is het mogelijk dat de prijs inclusief wordt weergegeven (LIN.PRI.C509.5284).

Data Element Summary

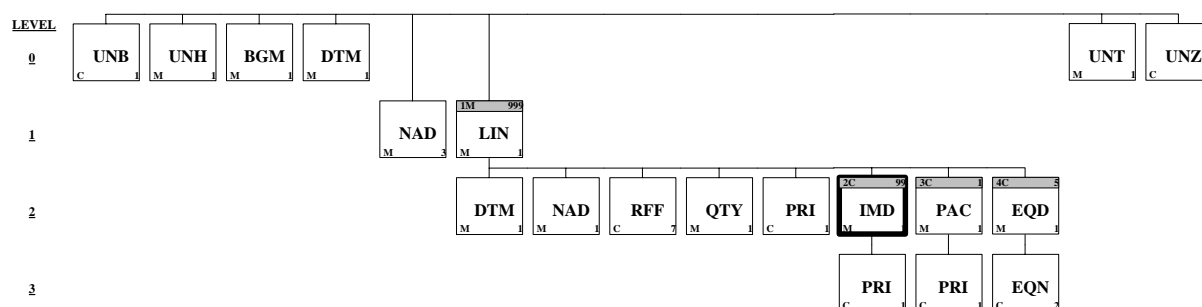
<u>Attributes</u>	<u>Data Element</u>	<u>Component Element</u>	<u>Name</u>		
	Must Use	C509			
		5125	Price qualifier INV Invoice price	M	an..3
Must Use		5118	Price FE-note:Commerciële transactie prijs FE Format: n..9	C	n..15
Not Used		5375	Price type, coded	C	an..3
Not Used		5387	Price type qualifier	C	an..3
		5284	Unit price basis FE-note: prijs inclusief: de commerciële transactieprijs aangevuld met de volgende heffingen: splitsheffing, PT heffing, DC heffing, serviceheffing en huur meermalig fust per stuk. Eenheid in euro's, met een decimale punt, drie decimalen nauwkeurig. Wordt alleen gevuld voor artikelen die behoren tot de artikelhoofdgroep kamerplanten of tuinplanten. Niet alle heffingen zijn in de prijs inclusief opgenomen, zoals EKT-kosten, dagkosten, bonussen. In verband met afronding zijn de prijzen inclusief bij elkaar opgeteld niet het factuurbedrag!!	C	n..9
Not Used		6411	Measure unit qualifier	C	an..3
Not Used	5213		SUB-LINE PRICE CHANGE, CODED	C	1 an..3



Group: **IMD** Segment Group 2: Item Description
Position: 0062
Group: Segment Group 1 (Line Item) Mandatory
Level: 2
Usage: Conditional (Optional)
Max Use: 99

Segment Summary

<u>Pos. No.</u>	<u>Seg. ID</u>	<u>Name</u>	<u>Req. Des.</u>	<u>Max. Use</u>	<u>Group: Repeat</u>
0061	IMD	Item Description	M	1	
0071	PRI	Price Details	C	1	



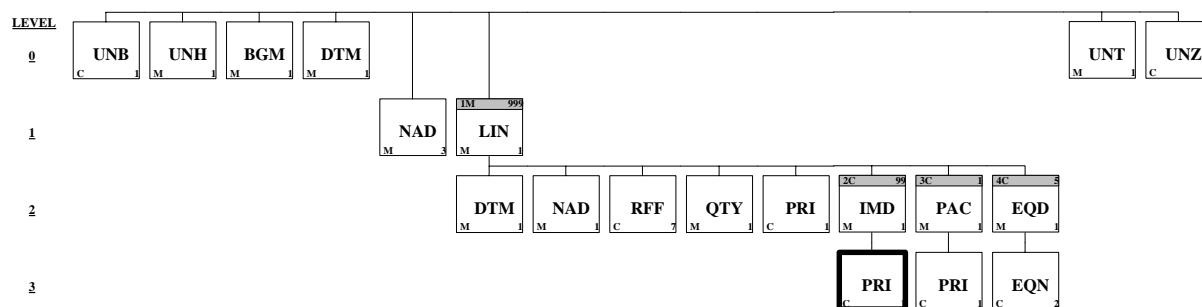
Segment: **IMD** Item Description
Position: 0061 (Trigger Segment)
Group: Segment Group 2 (Item Description) Conditional (Optional)
Level: 2
Usage: Mandatory
Max Use: 1

Dependency Notes:
Comments:

Notes: FE-note: Verplicht segment. functie: wordt gebruikt om de sorteringskenmerken, de productkenmerken en de positieve en negatieve keurcodes aan te geven.

Data Element Summary

	<u>Data Element</u>	<u>Component Element</u>	<u>Name</u>		
<u>Attributes</u>					
Not Used	7077		ITEM DESCRIPTION TYPE, CODED	C	1 an..3
Must Use	C272		ITEM CHARACTERISTIC	C	1
Must Use		7081	Item characteristic, coded	C	an..3
			FE-note: Productkenmerkcode, Invulling volgens FlorEcom codelijst.		
			FE Format: an3		
Not Used		1131	Code list qualifier	C	an..3
Not Used		3055	Code list responsible agency, coded	C	an..3
Must Use	C273		ITEM DESCRIPTION	C	1
		7009	Item description identification	C	an..17
			FE-note: Waarde produktkenmerk. Voor invulling zie artikelcodeboekjes FloraHolland en VBA. Voor invulling land van herkomst (S62) gebruik ISO 4217.		
			FE Format: an..3		
Not Used		1131	Code list qualifier	C	an..3
Not Used		3055	Code list responsible agency, coded	C	an..3
		7008	Item description	C	an..256
			FE-Note: Omschrijving. Hier kan naast de omschrijving van een kenmerk ook de afwijkende artikelomschrijving worden opgegeven. Als de afwijkende artikelomschrijving wordt opgegeven dan is 7081 = S99 en 7008 bevat de afwijkende artikelomschrijving.		
			FE Format: an..35		
Not Used		7008	Item description	C	an..256
Not Used		3453	Language, coded	C	an..3
Not Used	7383		SURFACE/LAYER INDICATOR, CODED	C	1 an..3



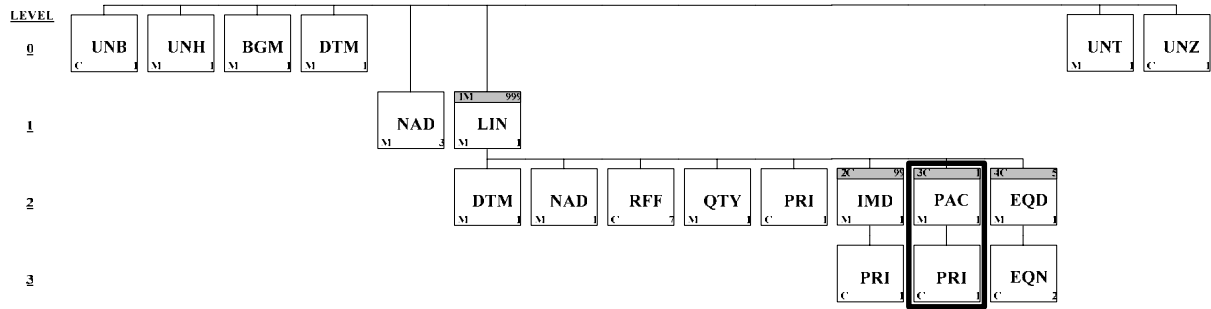
Segment: **PRI** Price Details
Position: 0071
Group: Segment Group 2 (Item Description) Conditional (Optional)
Level: 3
Usage: Conditional (Optional)
Max Use: 1

Dependency Notes:
Comments:

Notes: FE-note: Optioneel segment. functie: wordt gebruikt om de prijs van een artikelkenmerk op te geven. Deze prijs is nog niet bij de prijs van het artikel inbegrepen. Meestal gebruikt bij toevoegingen als steeketiket, hoes, etc.
 Eenheid in euro's, drie decimalen achter de komma.

Data Element Summary

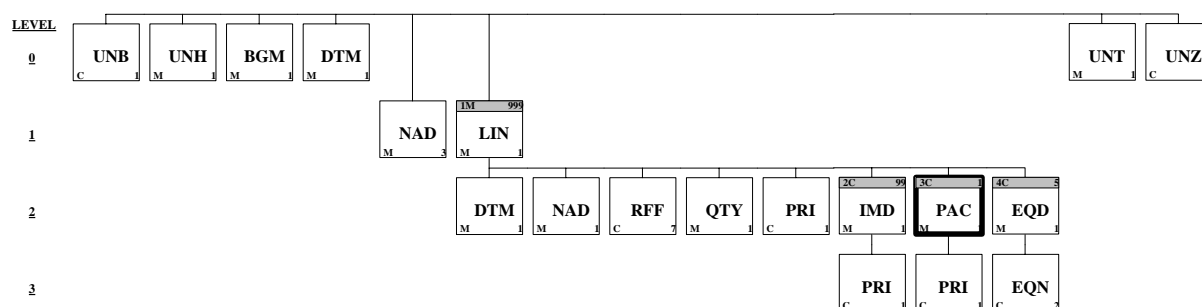
	Data		Component			
	Element	Element	Element	Name		
Attributes	C509			PRICE INFORMATION	C	1
Must Use		5125		Price qualifier	M	an..3
			APT	Artikelkenmerk prijstoevoeging		
Must Use		5118		Price	C	n..15
				Artikelkenmerk prijstoevoeging		
				FE Format: n..9		
Not Used		5375		Price type, coded	C	an..3
Not Used		5387		Price type qualifier	C	an..3
Not Used		5284		Unit price basis	C	n..9
		6411		Measure unit qualifier	C	an..3
Not Used	5213			SUB-LINE PRICE CHANGE, CODED	C	1 an..3



Group: PAC Segment Group 3: Package
Position: 0063
Group: Segment Group 1 (Line Item) Mandatory
Level: 2
Usage: Conditional (Optional)
Max Use: 1

Segment Summary

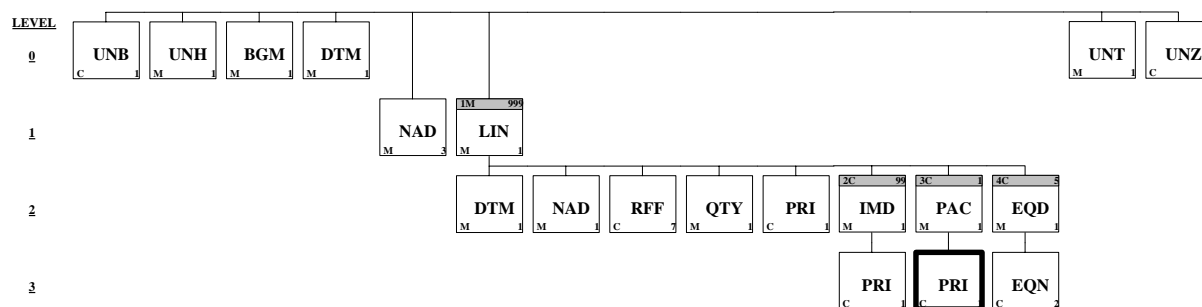
<u>Pos. No.</u>	<u>Seg. ID</u>	<u>Name</u>	<u>Req. Des.</u>	<u>Max. Use</u>	<u>Group: Repeat</u>
0082	PAC	Package	M	1	
0092	PRI	Price Details	C	1	



Segment: **PAC** Package
Position: 0082 (Trigger Segment)
Group: Segment Group 3 (Package) Conditional (Optional)
Level: 2
Usage: Mandatory
Max Use: 1
Dependency Notes:
Comments:
Notes: FE-note: Verplicht segment functie: wordt gebruikt om het gebruikte fust te specificeren.

Data Element Summary

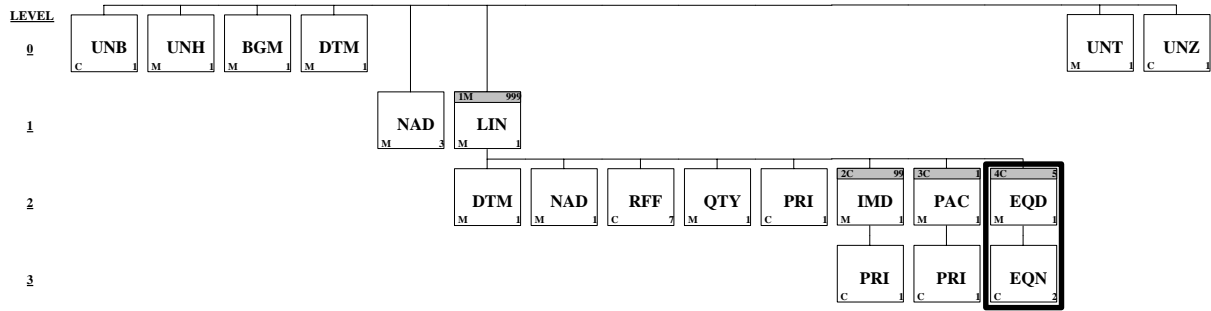
	<u>Data Element</u>	<u>Component Element</u>	<u>Name</u>			
<u>Attributes</u>						
Not Used	7224		NUMBER OF PACKAGES	C	1	n..8
Not Used	C531		PACKAGING DETAILS	C	1	
Not Used		7075	Packaging level, coded	C		an..3
Not Used		7233	Packaging related information, coded	C		an..3
Not Used		7073	Packaging terms and conditions, coded	C		an..3
	C202		PACKAGE TYPE	C	1	
Must Use		7065	Type of packages identification	C		an..17
			FE-note: Fustcode			
			FE Format: an..3			
Not Used		1131	Code list qualifier	C		an..3
Not Used		3055	Code list responsible agency, coded	C		an..3
Not Used		7064	Type of packages	C		an..35
Not Used	C402		PACKAGE TYPE IDENTIFICATION	C	1	
Not Used		7077	Item description type, coded	M		an..3
Not Used		7064	Type of packages	M		an..35
Not Used		7143	Item number type, coded	C		an..3
Not Used		7064	Type of packages	C		an..35
Not Used		7143	Item number type, coded	C		an..3
Not Used	C532		RETURNABLE PACKAGE DETAILS	C	1	
Not Used		8395	Returnable package freight payment responsibility, coded	C		an..3
Not Used		8393	Returnable package load contents, coded	C		an..3



Segment: **PRI** Price Details
Position: 0092
Group: Segment Group 3 (Package) Conditional (Optional)
Level: 3
Usage: Conditional (Optional)
Max Use: 1
Dependency Notes:
Comments:
Notes: FE-note: Optioneel segment. functie: wordt gebruikt om de prijs van de meegeleverde emballage te specificeren. Eenheid in euro's, drie decimalen achter de komma.

Data Element Summary

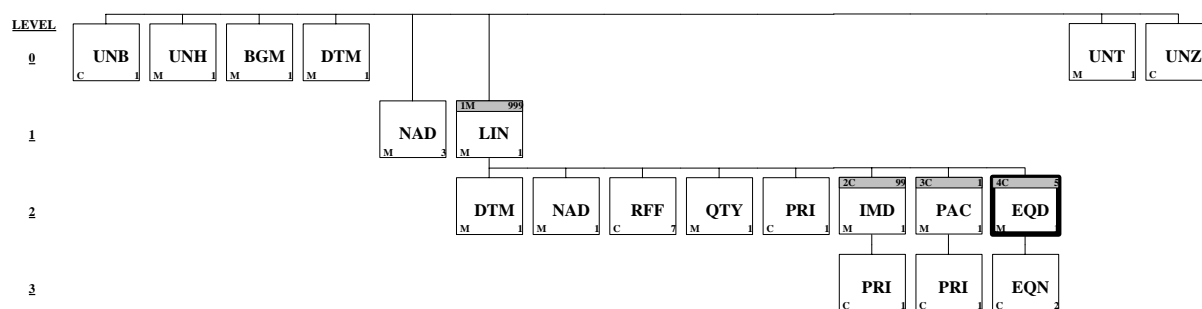
	<u>Data Element</u>	<u>Component Element</u>	<u>Name</u>		
<u>Attributes</u>					
Must Use	C509		PRICE INFORMATION	C	1
Must Use		5125	Price qualifier	M	an..3
			PAP Pack price		
Must Use		5118	Price	C	n..15
			FE-note: Fustprijs		
			FE Format: n..9		
Not Used		5375	Price type, coded	C	an..3
		5387	Price type qualifier	C	an..3
			PRP Promotional price		
		5284	Unit price basis	C	n..9
			FE-note: fusthuurprijs, Zolang geen tabel beschikbaar is waarin per fustcode de huurprijs FH en huurprijs Bloemenveiling Aalsmeer wordt vermeld, wordt de emballagehuurprijs in dit segment/data element weergegeven.		
Not Used		6411	Measure unit qualifier	C	an..3
Not Used	5213		SUB-LINE PRICE CHANGE, CODED	C	1 an..3



Group: **EQD** Segment Group 4: Equipment Details
Position: 0064
Group: Segment Group 1 (Line Item) Mandatory
Level: 2
Usage: Conditional (Optional)
Max Use: 5

Segment Summary

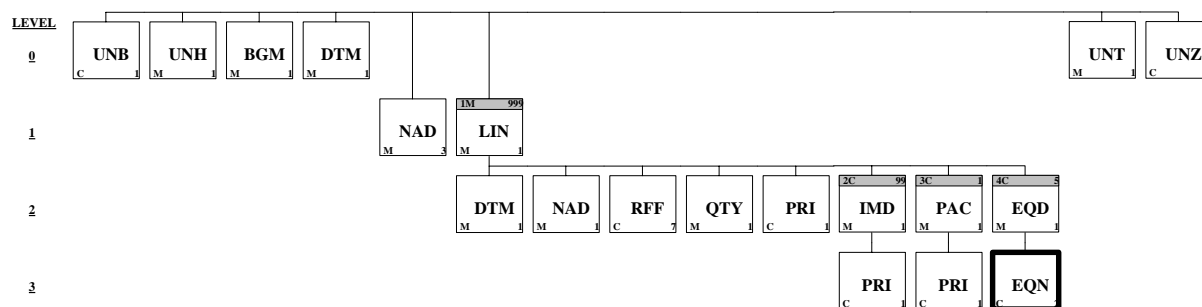
<u>Pos. No.</u>	<u>Seg. ID</u>	<u>Name</u>	<u>Req. Des.</u>	<u>Max. Use</u>	<u>Group: Repeat</u>
0103	EQD	Equipment Details	M	1	
0113	EQN	Number of Units	C	2	



Segment: **EQD** Equipment Details
Position: 0103 (Trigger Segment)
Group: Segment Group 4 (Equipment Details) Conditional (Optional)
Level: 2
Usage: Mandatory
Max Use: 1
Dependency Notes:
Comments:
Notes: Opgave het gebruikte transportmiddel, of de gebruikte logistieke middelen

Data Element Summary

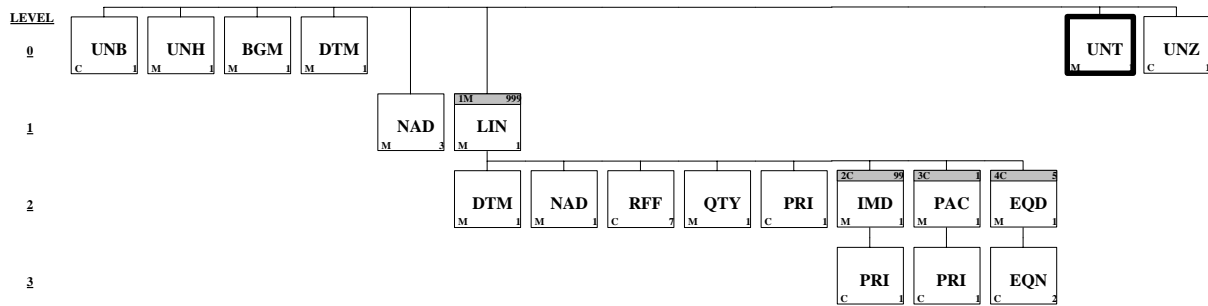
	<u>Data Element</u>	<u>Component Element</u>	<u>Name</u>		
Attributes	8053		EQUIPMENT QUALIFIER	M	1 an..3
		999	Geleverde logistieke middelen		
		BX	Boxcar		
Not Used	C237		EQUIPMENT IDENTIFICATION	C	1
Not Used		8260	Equipment identification number	C	an..17
Not Used		1131	Code list qualifier	C	an..3
Not Used		3055	Code list responsible agency, coded	C	an..3
Not Used		3207	Country, coded	C	an..3
	C224		EQUIPMENT SIZE AND TYPE	C	1
Must Use		8155	Equipment size and type identification	C	an..10
			Transportmiddeltpecode (8053=BX)		
			Logistiekmiddeltpecode (8053=999)		
			FE Format: an..3		
Not Used		1131	Code list qualifier	C	an..3
Not Used		3055	Code list responsible agency, coded	C	an..3
Not Used		8154	Equipment size and type	C	an..35
Not Used	8077		EQUIPMENT SUPPLIER, CODED	C	1 an..3
Not Used	8249		EQUIPMENT STATUS, CODED	C	1 an..3
Not Used	8169		FULL/EMPTY INDICATOR, CODED	C	1 an..3



Segment: **EQN** Number of Units
Position: 0113
Group: Segment Group 4 (Equipment Details) Conditional (Optional)
Level: 3
Usage: Conditional (Optional)
Max Use: 2
Dependency Notes:
Comments:
Notes: FE-note: Optioneel segment. functie: wordt gebruikt voor:
 - het aantal transportmiddelen van de geleverde partij (EQD.8053=BX)
 - Het aantal bledden of legborden op de kar (EQD.8053=BX)
 - Het aantal gebruikte logistieke middelen (EQD.8053=999)

Data Element Summary

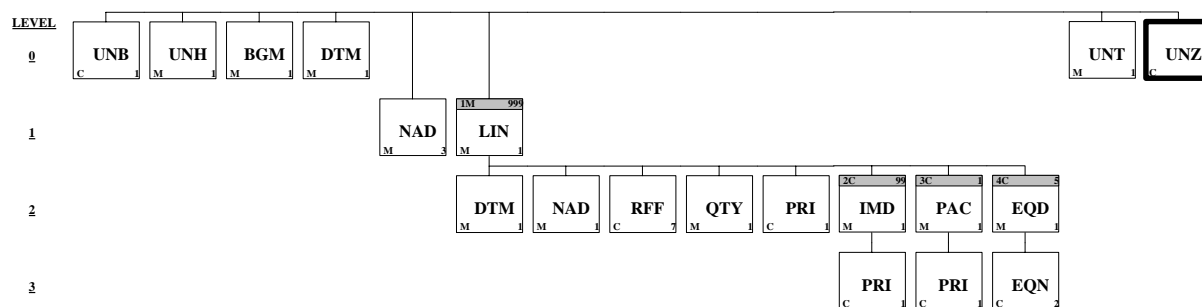
	<u>Data</u>	<u>Component</u>		
	<u>Element</u>	<u>Element</u>		
Attributes	C523		NUMBER OF UNIT DETAILS	M 1
Must Use		6350	Number of units	C n..15
			FE Format: n..3	
Must Use		6353	Number of units qualifier	C an..3
		1	Number of pricing units	
			Aantal stuks logistieke middelen	
		2	Transportable unit	
			Aantal transportmiddelen	
		3	Number of debit units	
			Aantal bladen of extra legborden op het transportmiddel	



Segment: **UNT** Message Trailer
Position: 0143
Group:
Level: 0
Usage: Mandatory
Max Use: 1
Dependency Notes:
Comments:
Notes: FE-note: Verplicht segment. Functie: ter afsluiting van een bericht.

Data Element Summary

<u>Attributes</u>	<u>Data Element</u>	<u>Component Element</u>	<u>Name</u>			
	0074		NUMBER OF SEGMENTS IN A MESSAGE	M	1	n..6
			FE-note: Het aantal segmenten in het bericht, waarbij het UNH-segment het 1e segment is en het UNT-segment het laatste segment is wat moet worden meegeteld.			
	0062		MESSAGE REFERENCE NUMBER	M	1	an..14
			FE-note: Het bericht referentienummer is hetzelfde nummer als in data-element 0062 uit UNH.			



Segment: UNZ Interchange Trailer
Position: 0153
Group:
Level: 0
Usage: Conditional (Required)
Max Use: 1
Dependency Notes:
Comments:
Notes: FE-note: Verplicht segment. Functie: ter afronding van een berichttransmissie.

Data Element Summary

<u>Attributes</u>	<u>Data Element</u>	<u>Component Element</u>	<u>Name</u>			
	0036		INTERCHANGE CONTROL COUNT	M	1	n..6
			FE-note: Controlecijfer, dat het aantal berichten in deze transmissie aanduidt.			
	0020		INTERCHANGE CONTROL REFERENCE	M	1	an..14
			FE-note: Het bericht referentienummer is hetzelfde nummer als in data-element 0020 uit UNB.			

5. Edifact HTRANS documents (examples)

5.1 Example FloraHolland origine

UNB+UNOA:2+7940:ZZ+90924:ZZ+061109:0946+EX06++KOP++++1'
UNH+EX06+HTRANS:001:003:FE'
BGM+493:42:6+OGH006'
DTM+97:20061109:102'
NAD+BY+90924'
NAD+BO+7940'
NAD+FLA+2'
LIN+++1234567:CC:57:VBN'
DTM+9:094324:402'
NAD+MF+293962'
RFF+ACE:XX1010:A'
RFF+ADZ:1588'
RFF+AGJ:3369'
RFF+CTS:283'
RFF+FAC:12'
RFF+FAN:XX1010A'
QTY+52:100'
QTY+66:27'
PRI+INV:1.005'
IMD++K01+163'
IMD++K02+124'
IMD++P01+002'
IMD++P02+006'
IMD++S01+010'
IMD++S02+025'
IMD++S03+010'
IMD++S04+032'
IMD++S05+011'
IMD++S07+009'
IMD++S08+002'
IMD++S09+011'
IMD++S10+012'
IMD++S11+010'
IMD++S12+001'
IMD++S13+004'
IMD++S14+060'
IMD++S15+050'
IMD++S20+060'
IMD++S26+005'
IMD++S27+002'
IMD++S28+004'
IMD++S31+040'
IMD++S32+007'
IMD++S33+001'
IMD++S36+005'
IMD++S37+005'
IMD++S38+005'
IMD++S39+006'
IMD++S40+045'
IMD++S41+020'
IMD++S50+003'
IMD++S51+008'
IMD++S52+012'
IMD++S53+011'
IMD++S54+007'
IMD++S55+002'
IMD++S56+002'
IMD++S57+001'
IMD++S58+003'

IMD++S59+002'
IMD++S60+004'
IMD++S61+001'
IMD++S99+:::LINNAEUS TEST'
IMD++S98+A2'
IMD++S62+NL'
IMD++S93+001'
IMD++S95+001'
IMD++S96+001'
IMD++S97+003'
PAC+++566'
PRI+PAP:2.60::PRP:1.45'
EQD+BX++1'
EQN+2:3'
UNT+73+EX06'
UNZ+1+EX06'

5.2 Example VBA origine

UNB+UNOA:2+90924:ZZ+7940:ZZ+051212:0901+EX167241++KOP 2++++1'
UNH+EX1+HTRANS:001:003:FE'
BGM+493:42:6+OGH007'
DTM+97:20061109:102'
NAD+BY+7940'
NAD+BO+90924'
NAD+FLA+1'
LIN+++1234567:CC:57:VBN'
DTM+9:085905:402'
NAD+MF+9999'
RFF+ACE:1403:A'
RFF+ADZ:295'
RFF+AGJ:953'
RFF+CTS:G213'
RFF+FAC:17'
RFF+FAN:405'
QTY+52:15'
QTY+66:4'
PRI+INV:1.1:::1.123'
IMD++K01+163'
IMD++K02+124'
IMD++P01+002'
IMD++P02+006'
IMD++S01+010'
IMD++S02+025'
IMD++S03+010'
IMD++S04+032'
IMD++S05+002'
IMD++S07+009'
IMD++S08+002'
IMD++S09+011'
IMD++S10+012'
IMD++S11+010'
IMD++S12+001'
IMD++S13+004'
IMD++S14+060'
IMD++S15+050'
IMD++S20+060'
IMD++S26+005'
IMD++S27+002'
IMD++S28+004'
IMD++S31+040'
IMD++S32+007'
IMD++S33+001'

IMD++S36+005'
IMD++S37+005'
IMD++S38+005'
IMD++S39+006'
IMD++S40+045'
IMD++S41+020'
IMD++S50+003'
IMD++S51+008'
IMD++S52+012'
IMD++S53+011'
IMD++S54+007'
IMD++S55+002'
IMD++S56+002'
IMD++S57+001'
IMD++S58+003'
IMD++S59+002'
IMD++S60+004'
IMD++S61+001'
IMD++S62+SE'
IMD++S64+200'
IMD++S66+008'
IMD++S93+001'
IMD++S95+001'
IMD++S96+001'
IMD++S97+003'
IMD++S98+A1'
IMD++S99+:::LINNAEUS TEST'
IMD++K11+A'
IMD++V22+001'
PAC+++349'
PRI+PAP:0.79'
EQD+BX++1'
EQN+1:2'
EQN+2:3'
EQD+999++19'
EQN+2:1'
UNT+80+EX1'
UNZ+1+EX167241'