



FPB Handelarentransactie 1.3

Functionele beschrijving

HTRANS

Bestandsnaam : HvR0227v1.5 FPB HTRANS 1.3.doc
Bestandsnummer : HvR/0227
Datum laatste wijziging : 20 juni 2006
Documentversie/release : 1.5/1.3
Documentstatus : Definitief

Copyright: © FlorEcom, 2005

Alle rechten voorbehouden. Niets uit deze uitgave mag worden verveelvoudigd, opgeslagen in een geautomatiseerd gegevensbestand, of openbaar gemaakt, in enige vorm of op enige wijze, hetzij elektronisch, mechanisch, door fotokopieën, opnamen of enig andere manier, zonder voorafgaande schriftelijke toestemming van stichting FlorEcom. Voor toestemming neemt u contact op met: Stichting FlorEcom, Postbus 205, 1430 AE Aalsmeer.

Inhoud

1.	WIJZIGINGSBLAD	4
2.	INLEIDING	5
3.	DEFINITIE VAN BEGRIPPEN	5
4.	TOEPASSING VAN HET FLORECOM HTRANS BERICHT	5
	BIJLAGE 1. INVULINSTRUCTIE HTRANS	6
	BIJLAGE 2. WIJZIGINGEN T.O.V. HTRANS 1.2	8

1. Wijzigingsblad

Versie	Auteur	Wijzigingen
0.1	Hans van Rossen	Initiële versie
1.0	Hans van Rossen	Definitieve versie
1.1	Hans van Rossen	Review VBA
1.2	Hans van Rossen	Review FH
1.4	Hans van Rossen	Review CMG
1.5	Hans van Rossen	Definitieve kenmerkgroepen VBN

	Datum	Functionaris	Paraaf
Akkoord		M.J.van Rossen (Auteur)	
Gecontroleerd		M. den Blanken (VBA) R. van Sassen (Flora Holland) B. Ensink (HBAG)	
Geaccepteerd namens Werkgroep CMG Kwekers		M.J. van Rossen (vz. CMG Kwekers)	
Geaccepteerd namens Werkgroep standaarden		I. van Ham (vz. WG Standaarden)	

2. Inleiding

Het HTRANS-bericht wordt toegepast door handelaren om op een standaard wijze commerciële transactiegegevens elektronisch te versturen naar de handelaren met wie ze een overeenkomst hebben afgesloten om partijen over te nemen.

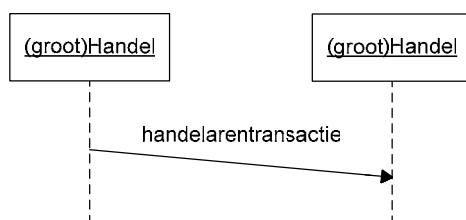
De handelarentransactie bevat voor een bepaalde datum een of meerdere transacties die de handelaren onderling zijn overeengekomen. De transacties behoren bij een kopernummer.

3. Definitie van begrippen

Klok transactie	Transactie gemaakt op een klok in één der tribunes van de Nederlandse bloemenveilingen
Handelaren transactie	Transactie overeengekomen tussen twee handelaren.

4. Toepassing van het FlorEcom HTRANS bericht

In het berichtscenario, dat een volgorde van de berichtuitwisseling tussen partijen is, neemt het handelarentransactie-bericht de volgende plaats in:



Figuur 1: Berichtuitwisseling

Het HTRANS-bericht geeft de (medewerkers in de box van de) koper informatie over gekochte producten die via een collega handelaar zijn ingekocht. Deze informatie kan worden gebruikt om de producten die worden afgeleverd door de handelaar te controleren (bijv. aantal fusten), om de producten al (administratief) te verdelen over aanwezige orders of om facturen voor de klanten te maken.

Het HTRANS-bericht bevat geen informatie waarmee de koppeling naar de barcode op de distributiebon kan worden gemaakt.

Bijlage 1. invulinstructie HTRANS

Segment	Data element	Omschrijving	Verplicht	Lengte	Waarde
UNB D99A	S001:0001	Syntax identificatie	Ja	a4	'UNOA'
	S001:0002	Syntax Versienummer	Ja	n1	2
	S002:0004	Identificatie Verzender	Ja	an..35	Koper 1
	S002:0007	Partner Identificatie	Ja	an..4	'ZZ'
	S003:0010	Identificatie Ontvanger	Ja	an..35	Koper 2
	S003:0007	Partner Id. qualifier	Ja	an..4	'ZZ'
	S003:0014	Adres Specificatie	Nee	an..14	
	S004:0017	Datum aanmaak transmissie	Ja	n6	YYMMDD
	S004:0019	Tijd aanmaak transmissie	Ja	n4	HHMM (00<=HH<=24)
	0020	Transmissie Identificatienummer	Ja	an..14	Uniek transmissienummer
	S005:0022	Wachtwoord ontvanger	Nee	an..14	
	S005:0025	Wachtwoord qualifier	Nee	an2	
	0026	Identificatie softwareleverancier – spatie – versienummer	Nee	an..14	Volgens dataelementenlijst
	0035	Test Indicatie	Nee	n1	'1' = testbericht
UNH	0062	Bericht nummer	Ja	an..14	
	S009:0065	Type EDI-Bericht	Ja	an..6	'HTRANS'
	S009:0052	Versie nummer	Ja	an..3	'001'
	S009:0054	Release nummer	Ja	an..3	'003'
	S009:0051	Organisatie	Ja	an..2	'FE'
BGM	C002:1001	Bericht type	Ja	an..3	'493' = Statement of account
	C002:1131	Code list qualifier	Ja	an.3	'42'
	C002:3055	Code list responsabele agency	Ja	an..3	'6'
DTM	C507:2005	Transactiedatum	Ja	an..3	'97'
	C507:2380	Datum	Ja	n8	CCYYMMDD
	C507:2379	Formaat Datum	Ja	an..3	'102' (= CCYYMMDD)
NAD	3035		Ja	an..3	'BY'
	C082:3039	Kopernummer	Ja	n..13	
NAD	3035		Ja	an..3	'BO'
	C082:3039	Kopernummer	Ja	n..13	
NAD	3035	Veilingcode	Ja	an..3	'FLA'
	C082:3039	Waarde	Ja	n..2	Volgens data-elementenlijst
LIN 999x	C212:7140	Artikelcode	Ja	n..7	Volgens VBN bestand
	C212:7143	Item number type	Ja	an..3	'CC'
	C212:1131	Code list qualifier	Ja	an.3	'57'
	C212:3055	Code list responsabele agency	Ja	an..3	'VBN'
DTM	C507:2005	Procesdatum en -tijd	Ja	an..3	'9'
	C507:2380	Commerciële transactietijd	Ja	n6	HHMMSS
	C507:2379	Formaat	Ja	an..3	'402' (= HHMMSS)
NAD	3035	Producent	Ja	an..3	'MF'
	C082:3039	Kwekernummer	Ja	n6	Aanvoerdernummer
RFF	C506:1153	Toevoeging Transactienummer	Ja	an..3	'AAD'
	C506:1154	Koper subnummer	Ja	an..7	
RFF	C506:1153	Aanvoerbief	Ja	an..3	'ACE'
	C506:1154	Partij aanvoerbiefnummer	Ja	an..7	Aanvoerbiefnummer
	C506:1156	Partij aanvoerbiefvolgletter	Ja	an1	Volgletter
RFF	C506:1153		Ja	an..3	'ADZ'
	C506:1154	Koperplaatnummer	Ja	an..7	
RFF	C506:1153		Ja	an..3	'AGJ'
	C506:1154	Transactie volgnummer	Ja	an..7	Ordernummer
RFF	C506:1153		Ja	an..3	'CTS'
	C506:1154	Zetelnummer	Ja	an..7	
RFF	C506:1153		Ja	an..3	'FAC'
	C506:1154	Kloknummer	Ja	an..7	
RFF	C506:1153		Ja	an..3	'FAN'
	C506:1154	Partij veilvolgnummer	Ja	an..7	
QTY	C186:6063		Ja	an..3	'52'
	C186:6060	Aantal stuks per eenheid	Ja	n..4	
QTY	C186:6063		Ja	an..3	'66'
	C186:6060	Gekocht aantal eenheden	Ja	n..4	
PRI	C509:5125		Ja	an..3	'INV'
	C509:5118	Prijs in Euro (3 dec.)	Ja	n..7	max. 9 pos., dec. punt, drie dec.
	C509:5284	Prijs Inclusief in Euro	Nee	n..7	max. 9 pos., dec. punt, drie dec.

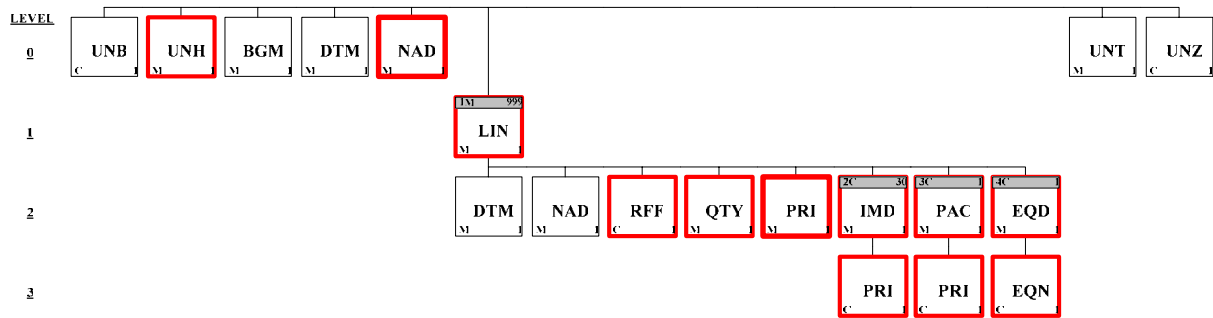
IMD	7081	Productkenmerkcode	Ja	an3	'S99'
	C273:7008	(Afwijkende) Artikel omschrijving	Ja	an..35	Hoofdletters (Zie UNB.S001.0002)
IMD	7081	Sorteerkenmerk	Ja	An3	Zie voor kenmerken VBN-codelijst
	C273:7009	Waarden Sorteerkenmerk	Ja	an..3	Aantal posities afhankelijk van sorteerkenmerk
IMD	7081	Productkenmerkcode	Ja	an3	'K01' of 'K02'
	C273:7009	Keurcode negatief	Ja	an..3	Zie VBN keurcodelijst, is altijd 3 pos.
IMD	7081	Productkenmerkcode	Ja	an3	'P01' of 'P02' of 'P03'
	C273:7009	Fytosanitair kenmerk (Pos.1), Kenmerk kwaliteit (Pos.2) Veilingspecifiek (Pos. 3)	Ja	an..3	Zie VBN keurcodelijst
IMD	7081	Productkenmerkcode	Ja	an3	'S62'
	C273:7009	Land van herkomst	Ja	an..3	Zie VBN-codelijst
IMD	7081	Productkenmerkcode	Ja	an3	'S97'
	C273:7009	MPS indicatie	Ja	an..3	'004' = MPS A, '008' = MPS B, '009' = MPS C, Geen IMD-regel indien MPS niet aanwezig is
IMD	7081	Productkenmerkcode	Ja	an3	'S98'
	C273:7009	Kwaliteitsklasse	Ja	an..3	'A1' of 'A2' of 'B1'
IMD	7081	Productkenmerkcode	Ja	an3	'S61'
	C273:7009	Extra toevoeging (steeketiket, hoes)	Ja	an..3	Zie VBN-codelijst
PRI	C509:5125	Product kenmerk prijstoevoeging	Ja	an..3	'APT'
	C509:5118	Prijs van extra toevoeging	Ja	n..9	max. 9 pos., dec. punt, drie dec.
PAC	C202:7065	Fustcode	Ja	n..3	Bij producten zonder fust (zoals kerst-bomen) code '800' gebruiken
	PRI	C509:5125	Fustprijs	Ja	an..3
C509:5118		Waarde	Ja	n..9	max. 9 pos., dec. punt, drie dec.
C509:5387		Fusthuurprijs	Nee	an..3	'PRP'
C509:5284		Waarde	Nee	n..9	max. 9 pos., dec. punt, drie dec.
EQD	8053	Transport	Ja	an..3	'BX'
	C224:8155	Transportmiddel	Ja	n1	'1' (stapelwagen) '2' (deense container)
EQN	C523:6350	Partij aantal transportmiddelen	Ja	n..5	(Aalsmeer: Het aantal hele transportmiddelen gekocht in 1 commerciële transactie. '0' = geen hele kar gekocht, '1' = hele kar, '2' = 2 hele karren, etc.)
	C523:6353	Waarde	Ja	an..3	'2'
EQN	C523:6350	Commerciële transactie aantal tableaux	Ja	n..5	Bij DC aantal bladen, bij STW aantal extra legborden.
	C523:6353	Waarde	Ja	an..3	'3'
EQD Max 4x	8053	Transport	Ja	an..3	'999'
	C224:8155	Logistiek middel	Ja	n1	'12' (Deense container opzetstuk) '13' (Deense container staander) Enz.
EQN	C523:6350	Aantal logistieke middelen	Ja	n..5	Aantal van logistiek middel
	C523:6353	Waarde	Ja	an..3	'1'
UNT	0074	Aantal segmenten in een bericht	Ja	n..6	UNH is het 1 ^{ste} segment en UNT is het laatste segment
	0062	Bericht referentie nummer	Ja	an..14	Is gelijk aan ref nummer in data-element 0062 uit UNH
UNZ	0036	Controlecijfer	Ja	n..6	
	0020	Bericht referentienummer	Ja	an..14	Zelfde als in data-element 0020 uit UNB

Legenda

■ Verplichte segmenten

■ Optionele segmenten

Bijlage 2. wijzigingen t.o.v. HTRANS 1.2



Segment	Wijziging
UNH:S009:0054	002 wordt 003
NAD:3035	één gelijk segment voor qualificiers BY, BO en FLA
NAD:C082:3039	één segmentdefinitie één format n..13
LIN:C212:7140	format gewijzigd van n..5 naar n..7
LIN:RFF:C506:1153	één gelijk segment voor qualificiers AAD, ACE, ADZ, AGJ, CTS, FAC, FAN
LIN:RFF:C506:1154	één segmentdefinitie één format an..7
LIN:QTY:C186:6063	één gelijk segment voor qualificiers 52 en 66
LIN:QTY:C186:6060	één segmentdefinitie één format n..4
LIN:PRI:C509:5118	n..7 wordt n..9 één prijsformat met 3 decimalen
LIN:PRI:C509:5284	n..7 wordt n..9 één prijsformat met 3 decimalen
LIN:IMD:7081	Nieuwe kenmerkenrange voor MPS/BI
LIN:IMD:7081	an..3 wordt an3 volgens Linnaeus
LIN:IMD:C273:7009	an..4 wordt an..3 volgens Linnaeus
LIN:IMD:C273:7008	an..20 wordt an..35
LIN:IMD:PRI:C509:5118	n..5 wordt n..9 één prijsformat met 3 decimalen
LIN:PAC:C202:7065	n..3 wordt an..3
LIN:PAC:PRI:C509:5118	één prijsformat met 3 decimalen
LIN:PAC:PRI:C509:5284	één prijsformat met 3 decimalen
LIN.EQD.8053	Nieuw qualifier 999 voor opgave logistieke middelen
LIN.EQD.C224.8155	N1 wordt n2 voor opgave logistiek middeltype
LIN:EQD:EQN:C523:6353	één gelijk segment voor qualificiers 2 en 3
LIN:EQD:EQN:C523:6353	qualifier 4 is vervallen
LIN:EQD:EQN:C523:6353	Nieuw qualifier 1 voor aantal logistieke middelen.
LIN:EQD:EQN:C523:6350	één segmentdefinitie één format n..5